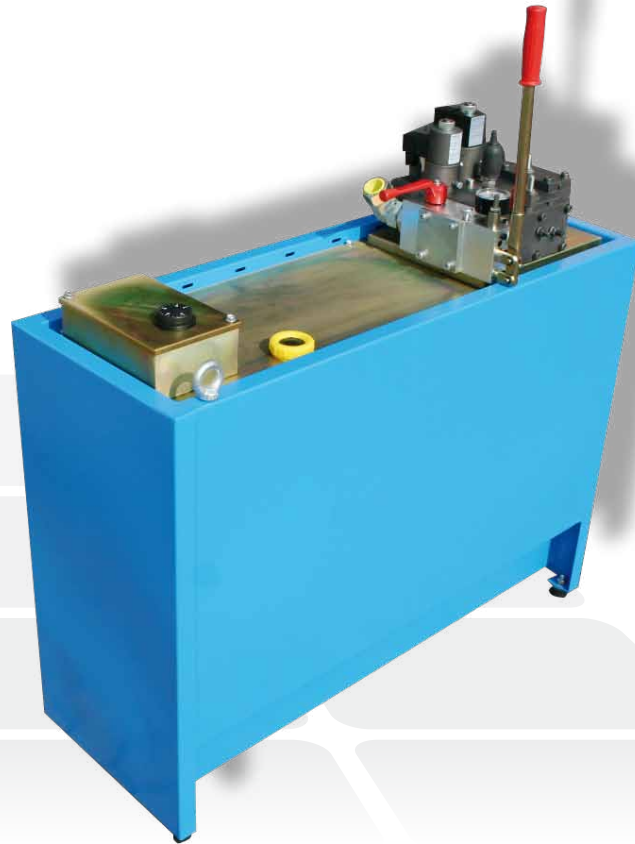




# IDROCOMPACT® 350

## Centralina idraulica *Hydraulic unit*



La centralina IDROCOMPACT® è la soluzione ideale per piccoli spazi, in quanto utilizza un serbatoio di soli 350 mm di profondità. Grazie a questa caratteristica può essere impiegata in locali macchina con dimensione di solo 1 m x 1 m, sia per nuove installazioni sia per la modernizzazione di vecchi impianti. In alternativa, può essere parzialmente incassata all'interno del muro del vano di corsa, richiedendo soltanto uno sportello per la chiusura dello spazio di incasso.

IDROCOMPACT® utilizza componenti di qualità superiore che concorrono a garantire affidabilità e sicurezza. L'impiego di materiale antivibrazione riduce notevolmente il rumore durante il funzionamento, assicurando silenziosità all'impianto.

La centralina IDROCOMPACT® è disponibile con motori da 3 a 24 KW e pompe da 55 al 210 l/min. ed è conforme ai requisiti della norma EN-81.2.

### Componenti di serie

- Pompa a viti con filtro
- Smorzatore di pulsazioni
- Motore immerso con termistori di protezione a 110°
  
- Distributore T300 collaudato e tarato per l'impianto dedicato
- Pompa a mano
- Elettrovalvola con doppio avvolgimento per discesa d'emergenza
- Pressostato
- Rubinetto sulla mandata
- Filtro ispezionabile
  
- Serbatoio con golfari di sollevamento
- Tappo di carico olio con astina per il controllo del livello
- 4 tamponi antivibranti per l'isolamento dal pavimento
  
- Morsetteria per collegamenti elettrici con motore e elettrovalvole precablati

*The IDROCOMPACT® unit is the ideal solution for small spaces, because it uses a tank only 350 mm deep.*

*Thanks to this feature, it can be used in machine rooms of only 1 m x 1 m size, both for new installations and modernisation of old systems.*

*Alternatively, it can be partially embedded in the wall of the shaft and it only requires a panel for closing of the embedded space.*

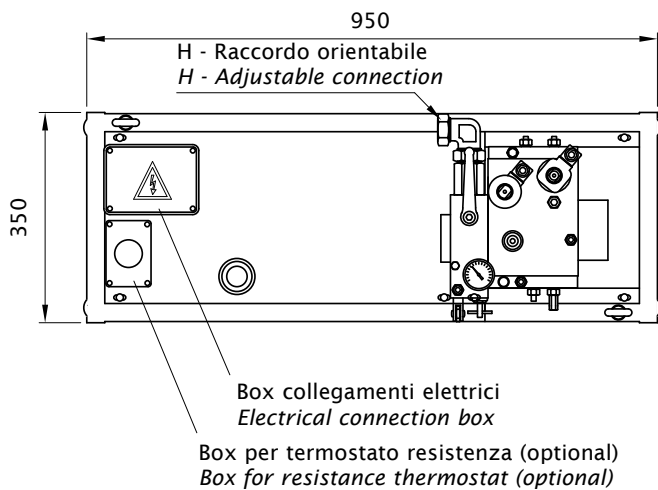
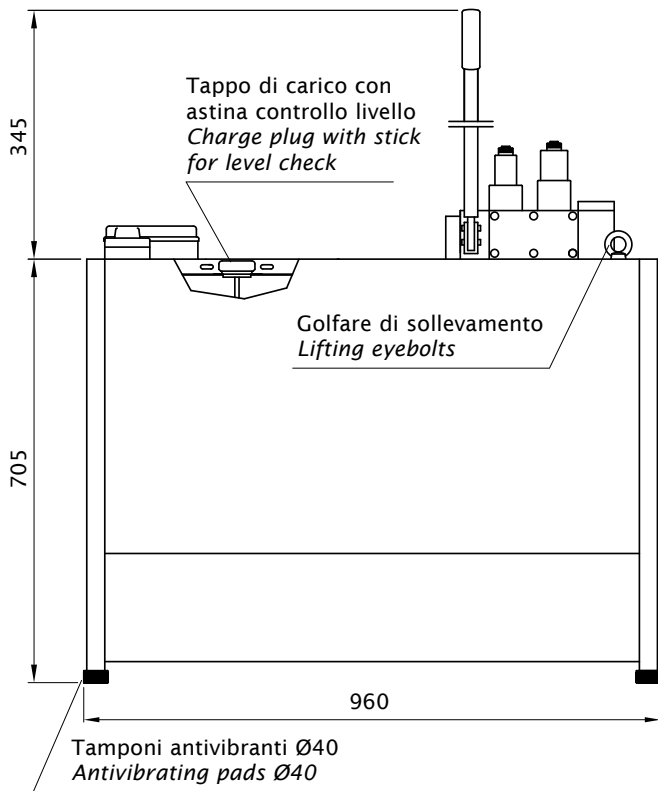
*IDROCOMPACT® uses high quality components for a higher reliability and safer operation.*

*The use of anti-vibrating materials greatly reduces the operation noise, ensuring a noiselessness system.*

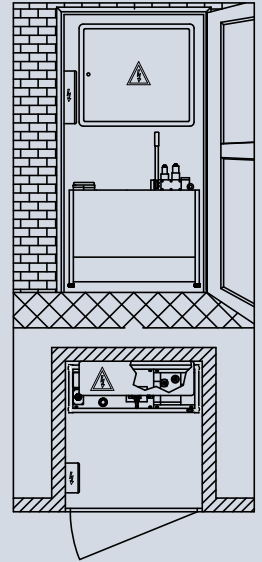
*The IDROCOMPACT® unit is available with motors from 3 to 24 KW and pump units from 55 to 210 l/min and complies with EN-81.2 standard requirements.*

### Series components

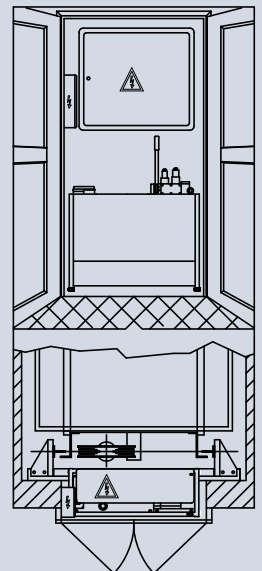
- Screw pump with filter
- Pulse damper
- Motor immersed with protection thermistors at 110°
  
- T300 distributor tested and adjusted for dedicated installation
- Hand pump
- Electro-valve with double winding for emergency downward movement
- Pressure switch
- Lock on discharge side
- Serviceable filter
  
- Tank with lifting eyebolts
- Oil charge plug with stick for level checking
- 4 anti-vibrating pads for floor insulation
  
- Terminals for electric connections with motor and prewired electro-valve



### Esempi di impiego How it can be used



In locale macchina da 1x1m  
In machine room of 1x1m



Incassata nel muro del vano di corsa  
Embedded in the shaft wall

### Caratteristiche delle centraline IDROCOMPACT® con serbatoio 350 - Features of IDROCOMPACT® units with tank 350

Motori Motors		Portata pompe Pump flow	Raccordo terminale Terminal connection		Peso Weight	Capacità olio (litri) Oil capacity (litre)		
Kw	HP	l/min	H		Kg	Min	Utile/Usable	Max
3 ÷ 24	4 ÷ 33	55 ÷ 210	Rigido Ø35/Stiff Ø35	Flex 1"1/4	130	40	120	160

### Assorbimento motori - Motor power consumption

Potenza nominale resa Nominal Output	KW	3	4.4	6	7.7	9.5	12	13	16	20	24
	HP	4	6	8	10.5	13	16	17.5	22	27	33
Corrente nominale a 400V triangolo Nominal current at 400V delta	A	8	10	14.5	17.5	21.8	26.5	28.5	34	42	51
Corrente di avv. con collegam. a Δ a 400V Starting current at delta starting 400V	A	25	40	47	54	76	88	94	122	153	195
Corrente di avv. con collegam. a Y/Δ a 400V Starting current at Y/Δ starting 400V	A	8	13	15	17	24	28	30	39	48	61



IGV Group SpA

Via Di Vittorio, 21 - 20060 Vignate, Milano

Tel. +39 02 951271 - Fax +39 02 9560423 - [www.igvlift.com](http://www.igvlift.com)