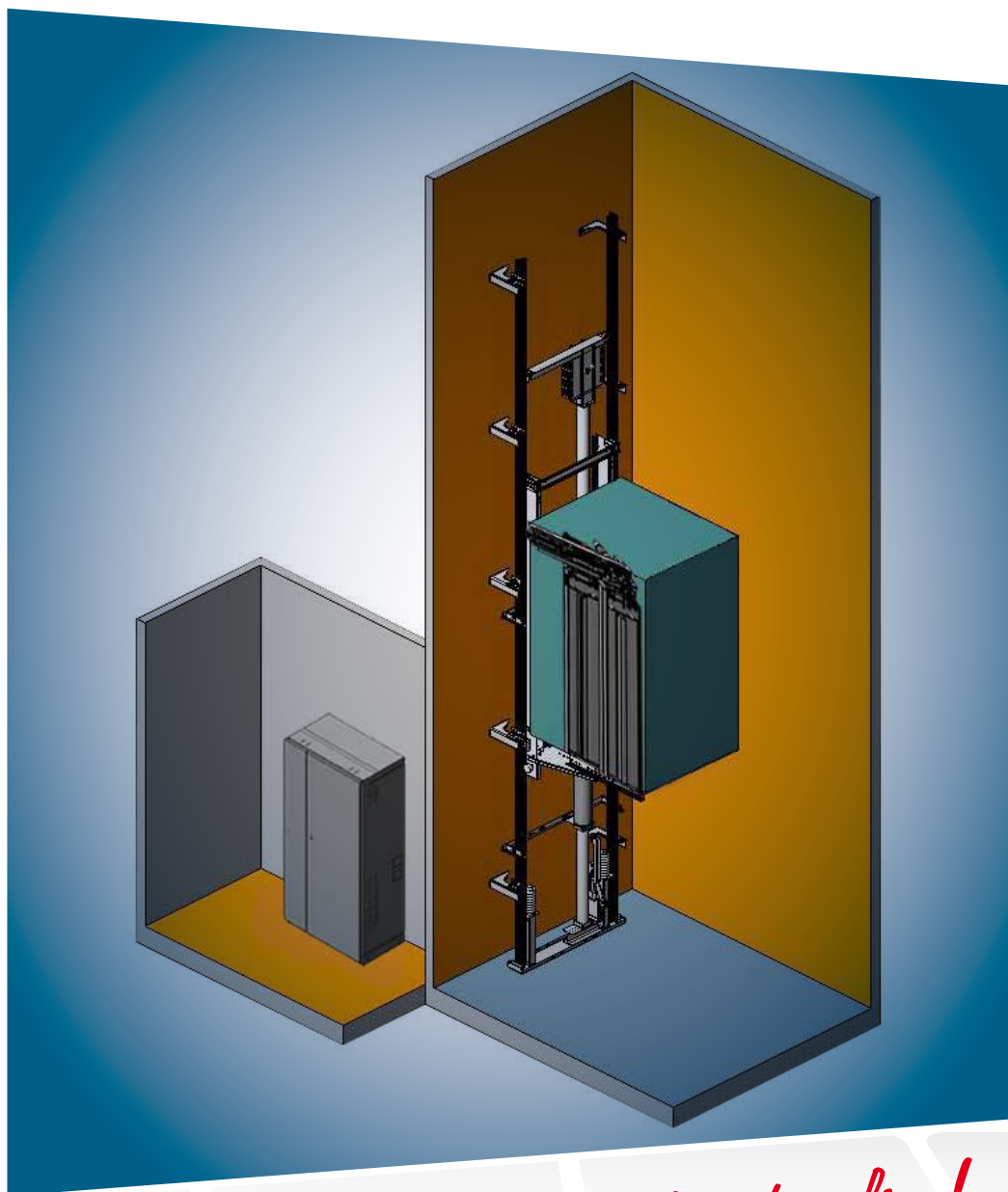




Idromec

IdROMECC[®]



Personalizza il tuo impianto idraulico!
Customise your hydraulic system!



∴ Soluzioni flessibili
Flexible solutions

La soluzione flessibile adatta a chi vuole personalizzare il proprio impianto idraulico senza rinunciare alla garanzia di una meccanica affidabile.

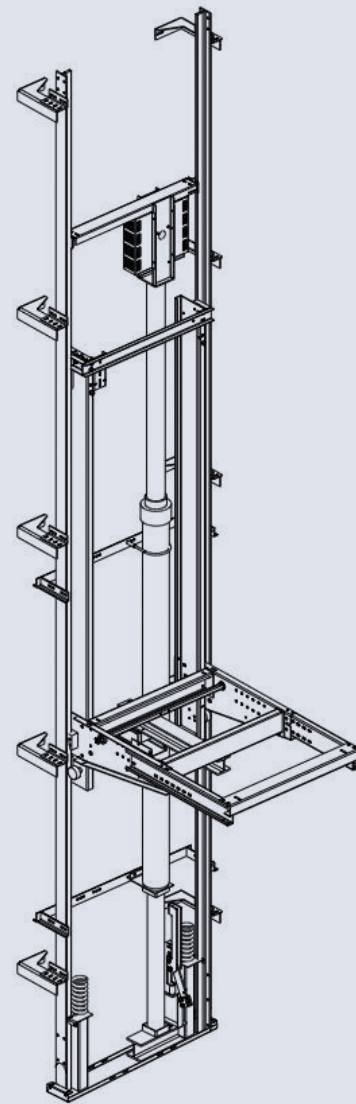
Il pacchetto è componibile utilizzando gli elementi di seguito elencati:

- guide, staffe, tasselli
- funi di trazione
- arcata
- pistone in 1 pezzo
- centralina con pressostato di sovraccarico
- 10 metri di tubo rigido o flessibile
- 2 raccordi diritti, 2 raccordi a 90°, 2 staffe porta tubo
- porte di cabina e di piano verniciate in RAL 7001 con telai e antine senza profili, disponibili altri RAL, skinplate e inox a catalogo
- operatore tipo 94 - 125 Vac / sospensioni
- possibili soluzioni fuori misura standard su richiesta
- consegna in 5 settimane

The ideal flexible solution for those looking for a customisable hydraulic system and reliable mechanical components.

The package can be arranged by using the components listed below:

- *guide rails, brackets, bolts*
- *traction ropes*
- *car sling*
- *1-piece ram*
- *power unit with overload pressure switch*
- *10-metre stiff or flexible pipe*
- *2 straight joints, 2 90-degree joints, 2 pipe supporting brackets*
- *RAL 7001 painted car and landing doors with frames and panels without profiles, the catalogue also offers other RAL colours, skinplates and stainless steel*
- *94 type operator - 125 Vac / suspensions*
- *non standard solution available upon request*
- *5-week delivery*



Caratteristiche tecniche

Technical features

Portata Load	P+Q P+Q	Velocità Speed	Pressione Pressure	Tubo Pipe	Centralina Power Unit	Guide Guide Rails	Staffe Brackets	Oper. Oper.	Porte Doors	Cabina Car	Ingressi Entrances	Pistone Ram								
Kg	Kg	m/s	bar	diametro diameter mm	Tipo Type	Tipo Type	Passo Pitch mm	Appog. Supp. mm	Luce D.O. mm	Interna Inner mm	N. No.	N. pezzi No. pieces								
375	850	0.60	35	35 (1' 1/4)	12A	T 82,5x68,25x9	1700	2.200	2AT 750x2000	800x1200x2120	1	1								
	926											2 opp.	2							
480	1.025								1	2 opp.	1	2	2	1	2	1	2	1	2	
	1.106																			2 opp.
610	1.211								1	2 opp.	1	2	1	2	1	2	1	2	1	2
	1.300																			
900	1.730			1	2 opp.	42 (1' 1/2)	12A, S3 corsa/travel 18 m		T 90x75x16	1400	2.200	2AT 800x2000 850x2000	1100x1400x2120	1	1					
	1.820														2 opp.	2				
									2AT 900x2000	1400x1500x2120	1	1								
											2 opp.	2								