















DOMUSLIFT® TWD



∴ L'elevatore personale *prodotto in 3 settimane!*



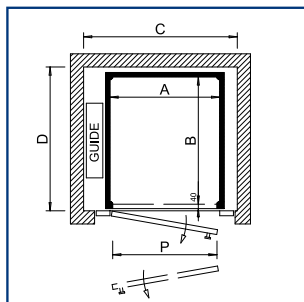
- Fermate max. 4
- Cabina con profili in alluminio anodizzato naturale e pareti in:
 - truciolare nobilitato:
813  418  853  433 
 - lamiera plastificata:
A4  F12PPS  F2SMA 
 - acciaio inox satinato 127 
- Cielino:
 - lamiera plastificata bianca o nera con plafoniera a parete
 - lamiera pastificata A4  con faretti a LED
 - firmamento

- Pavimento in Marmoleum
3163  3123  3182 
- Pulsantiere di cabina e piano in acciaio inox satinato con pulsanti standard
- Pulsantiere stagne
- Porta di piano e maniglia in alluminio anodizzato naturale
- Vetri trasparenti o bianco latte
- Fotocellula o barriera elettronica
- Chiudiporta a scomparsa
- Corrimano tondo o piatto  
- Telefono
- Distanza massima tra pistone e centralina 15 m.

∴ Vano in muratura*

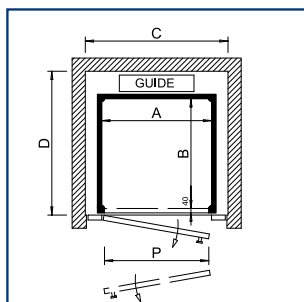
Modelli standard

DL-1C



	1C/1	1C/2	1C/3	1C/4	1C/5	1C/6	1C/7	
A	800	800	800	1000	1000	1000	800	Cabina
B	800	1000	1300	1300	1000	800	1200	
C	1160	1160	1160	1360	1360	1360	1160	Vano
D	950	1150	1450	1450	1150	950	1350	
P	750	750	750	950	950	950	750	Porta
Kg	250	250	250	300	250	250	250	Portata

DL-1L



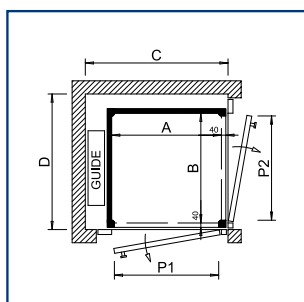
	1L/1	1L/2	1L/3	1L/4	1L/5	1L/6	
A	800	1000	1300	1300	1000	800	Cabina
B	800	800	800	1000	1000	1000	
C	1030	1230	1530	1530	1230	1030	Vano
D	1110	1110	1110	1310	1310	1310	
P	750	950	950	950	950	750	Porta
Kg	250	250	250	250	250	250	Portata

* Misure nette tra i piombi con pareti finite.



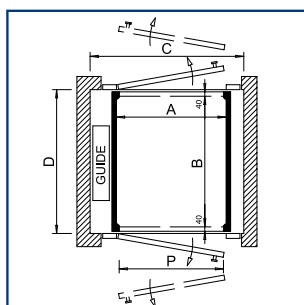
Impianto omologato per disabili.

DL-2A

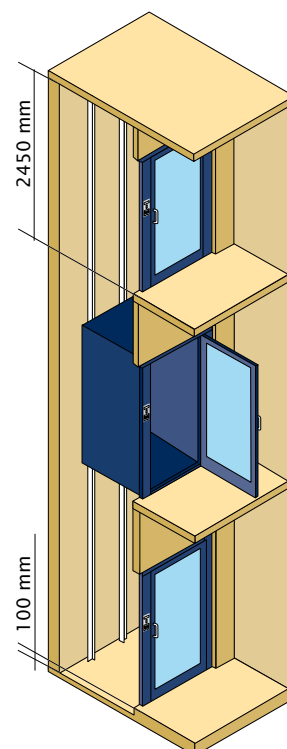


	2A/1	2A/2	2A/3	2A/4	2A/5	2A/6	
A	800	800	800	1000	1000	1000	Cabina
B	800	1000	1300	1300	1000	800	
C	1110	1110	1110	1310	1310	1310	Vano
D	980	1180	1480	1480	1180	980	
P1	750	750	750	950	950	950	Porta
P2	750	950	950	950	950	750	Porta
Kg	250	250	250	250	250	250	Portata

DL-2P



	2P/1	2P/2	2P/3	2P/4	2P/5	2P/6	
A	800	800	800	1000	1000	1000	Cabina
B	800	1000	1300	1300	1000	800	
C	1160	1160	1160	1360	1360	1360	Vano
D	920	1120	1420	1420	1120	920	
P	750	750	750	950	950	950	Porta
Kg	250	250	250	250	250	250	Portata



IGV Group SpA

Via Di Vittorio, 21
20060 Vignate, Milano
Tel. +39 02 951271
Fax +39 02 9560423
www.igvlift.com
www.domuslift.com