



Nella tabella che segue sono indicate le prestazioni ottenibili con il modello di argano che viene tenuto a magazzino.

Per ordinare un argano completo con le caratteristiche indicate, occorre specificare 2 codici.

I codici sono riportati nelle colonne "codice argano" e "codice puleggia".

Carico statico max.: 2250 kg
Potenza di targa: collegamento a stella 3,2 kW
collegamento a triangolo 5,9 kW

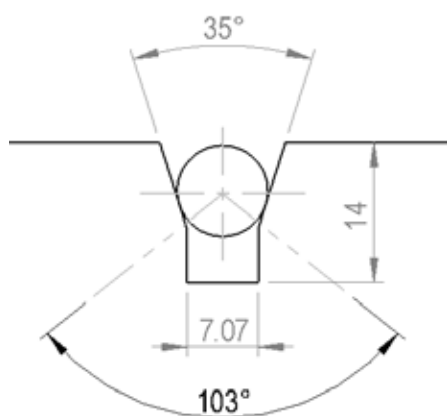
Portata	Peso cabina (daN)	Sosp.	Velocità nominale (m/sec)	Tipo trazione	Colleg.	corsa (m)	argano			funi		Motore			codice argano (senza puleggia)	codice puleggia
							tipo	Rapp. Trasm.	Puleggia (mm)	Num.	Diam.	Potenza (kw)	Assorb. (A)	Freq. Alta vel. (Hz)		
320	550	1:1	0,6	VVVF	Stella	30	MODY	1/37	480	3	9	1,8	5,5	29,4	A408021	A610009
		1:1		VVVF	Stella	30	MODY	1/37	520	3	9	1,8	5,6	27,2	A408021	A610008
		1:1		VVVF	Stella	30	MODY	1/37	560	3	9	1,9	5,9	25,2	A408021	A610010
		1:1	0,8	VVVF	Stella	30	MODY	1/37	480	4	9	2,3	6,5	39,3	A408021	A610009
		1:1		VVVF	Stella	30	MODY	1/37	520	4	9	2,4	6,6	36,2	A408021	A610008
		1:1		VVVF	Stella	30	MODY	1/37	560	4	9	2,4	6,7	33,7	A408021	A610010
		1:1	1,0	VVVF	Stella	30	MODY	1/37	480	4	9	2,9	7,9	49,1	A408021	A610009
		1:1		VVVF	Stella	30	MODY	1/37	520	4	9	2,9	8,0	45,3	A408021	A610008
		1:1		VVVF	Stella	30	MODY	1/37	560	4	9	3,0	8,3	42,1	A408021	A610010
400	600	1:1	0,6	VVVF	Stella	30	MODY	1/37	480	4	9	2,3	6,4	29,4	A408021	A610009
		1:1		VVVF	Stella	30	MODY	1/37	520	4	9	2,3	6,5	27,2	A408021	A610008
		1:1		VVVF	Stella	30	MODY	1/37	560	4	9	2,3	6,9	25,2	A408021	A610010
		1:1	0,8	VVVF	Stella	30	MODY	1/37	480	4	9	2,9	8,0	39,3	A408021	A610009
		1:1		VVVF	Stella	30	MODY	1/37	520	4	9	3,0	8,3	36,2	A408021	A610008
		1:1		VVVF	Stella	30	MODY	1/37	560	4	9	3,0	8,4	33,7	A408021	A610010
		1:1	1,0	VVVF	Triangolo*	30	MODY	1/37	480	4	10	3,6	11,5	49,1	A408022	A610009
		1:1		VVVF	Triangolo*	30	MODY	1/37	520	4	10	3,6	11,8	45,3	A408022	A610008
		1:1		VVVF	Triangolo*	30	MODY	1/37	560	4	10	3,7	12,3	42,1	A408022	A610010
450	650	1:1	0,6	VVVF	Stella	30	MODY	1/37	480	4	10	2,6	7,1	29,4	A408021	A610009
		1:1		VVVF	Stella	30	MODY	1/37	520	4	10	2,6	7,1	27,2	A408021	A610008
		1:1		VVVF	Stella	30	MODY	1/37	560	4	10	2,6	7,6	25,2	A408021	A610010
		1:1	0,8	VVVF	Triangolo*	30	MODY	1/37	480	4	10	3,3	10,0	39,3	A408022	A610009
		1:1		VVVF	Triangolo*	30	MODY	1/37	520	4	10	3,4	10,7	36,2	A408022	A610008
		1:1		VVVF	Triangolo*	30	MODY	1/37	560	4	10	3,4	11,4	33,7	A408022	A610010
		1:1	1,0	VVVF	Triangolo*	30	MODY	1/37	480	4	10	4,0	10,0	49,1	A408022	A610009
		1:1		VVVF	Triangolo*	30	MODY	1/37	520	4	10	4,1	12,4	45,3	A408022	A610008
		1:1		VVVF	Triangolo*	30	MODY	1/37	560	4	10	4,2	11,2	42,1	A408022	A610010

* l'argano a magazzino è dotato di collegamento a stella; nei casi indicati il collegamento a triangolo viene realizzato in IGV.

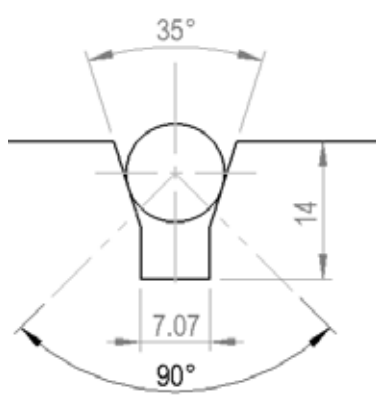


La puleggia standard, a magazzino, è dotata di 4 gole a cuneo con le caratteristiche geometriche indicate in figura.

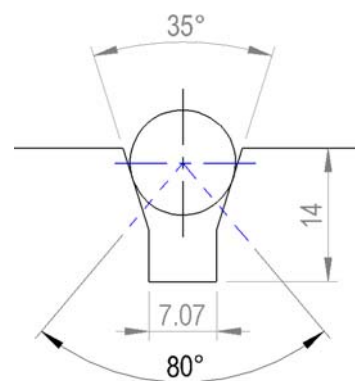
I valori dell'angolo di intaglio per il calcolo dell'aderenza delle funi variano in funzione del diametro della fune come indicato in figura.



Diametro fune 9 mm



Diametro fune 10 mm



Diametro fune 11 mm



IGV Group SpA
 Via Di Vittorio, 21
 20060 Vignate, Milano
 Tel. +39 02 951271
 Fax +39 02 9560423
www.igvlift.com
www.domuslift.com