



Catalogo Tecnico

Technical catalogue

Technischer Katalog

Catalogue technique

Pulsantiere

Pushbutton control panels

Druckknopftableaus

Boîtes d'appel



D - Ed. 6/2008



**La IGV S.p.A. lavora costantemente al perfezionamento di tutti i suoi prodotti. Si riserva perciò la facoltà di apportare in qualsiasi momento modifiche di miglioramento che le nuove tecnologie potranno suggerire.
L'azienda ha diritto di proprietà sui disegni che non possono essere riprodotti, neppure parzialmente, o comunque diversamente utilizzati senza l'autorizzazione scritta della IGV S.p.A.**

*IGV S.p.A. continuously works for the improvement of all its products. It reserves, therefore, the right to modify and improve its products at any time according to the new available technologies.
All IGV S.p.A's drawings are proprietary and their copying in whole or in part or any other use thereof is prohibited unless prior written authorisation has been obtained from IGV S. p.A.*

*Die Firma IGV S.p.A. arbeitet ständig für die Perfektionierung aller ihrer Produkte. Sie behält sich zu jedem Zeitpunkt vor, Verbesserungsänderungen vorzunehmen, die die technische Entwicklung verlangen kann.
Die Firma hat Eigentumsrecht auf die eigenen Entwürfen, die nicht kopiert werden dürfen auch nicht teilweise, oder verschiedentlich ohne die schriftliche Erlaubnis der IGV S.p.A. gebraucht werden dürfen.*

*IGV S.p.A. travaille toujours pour perfectionner tous ses produits. Pourtant elle se réserve la faculté d'apporter, en n'importe quelle moment, des variations amélioratives qui peuvent être conseillées par des nouvelles technologies.
IGV S.p.A. a le droit de propriété sur ses dessins qui ne peuvent être reproduits, ni complètement ni partiellement, ou de toute façon utilisés sans une autorisation écrite par IGV S.p.A.*

INDICE / Table of contents / Inhaltsverzeichnis / Table

Introduzione / Introduction / Einleitung / Introduction	D 1
Pulsantieri di piano	D 3
<i>Landing control panels</i>	
<i>Etagetableaus</i>	
<i>Boîtes d'appel d'étage</i>	
Pulsantieri di cabina	D 7
<i>Car control panels</i>	
<i>Kabinentableaus</i>	
<i>Boîtes d'appel de cabine</i>	
Pulsantieri di cabina modulari	D 10
<i>Car control panel modules</i>	
<i>Kabinentableaus als Paneel</i>	
<i>Panneaux de cabine à boutons</i>	
Indicatori di posizione e di direzione	D 11
<i>Position and direction indicators</i>	
<i>Stand- und Richtungsanzeigen</i>	
<i>Indicateurs de position et de direction</i>	
Intagli / Cutouts / Einschnitte / Coupes	D 12
Varianti / Variants / Varianten / Variantes	D 15
Modulo d'ordine / Order form / Bestellformular / Formulaire de commande	D 18

INTRODUZIONE / Introduction / Einleitung / Introduction

Dimensioni / Dimensions / Abmessungen / Dimensions

Tutte le dimensioni sono in mm / All dimensions are in mm / Alle Abmessungen sind in mm / Toutes les dimensions sont en mm.

Pulsanti / Pushbuttons / Druckknöpfe / Boutons

Tutti i pulsanti sono quadrati, di dimensioni 35x35. Sono di colore nero e recano in rilievo il relativo numero o simbolo. I simboli alfanumerici sono di solito accompagnati dalla corrispondente rappresentazione in caratteri Braille. Il contorno di ogni pulsante selezionato s'illumina se il quadro di manovra è predisposto per questa funzione.

All pushbuttons are square with dimensions of 35x35. They are black coloured and bear the related raised number or symbol. The alphanumerical symbols are usually associated with the corresponding Braille tactile representation. The outline of each selected pushbutton lights up if the controller is provided with this function.

Alle Druckknöpfe sind viereckig mit Abmessungen 35x35. Sie sind schwarz und tragen die betreffenden gehobenen Nummern oder Symbole. Die alphanumerischen Symbole sind mit dem betreffenden Braille Symbol gewöhnlich vereinigt. Wenn die Steuerung mit dieser Funktion ausgerüstet ist, wird der Umriß eines ausgewählten Druckknopfes beleuchtet.

Toutes les boutons sont carrés avec dimensions 35x35. Ils sont de couleur noire et portent en relief le numéro ou le symbole relatif. Aux symboles alphanumériques sont habituellement associés les symboles Braille correspondants. Le contour de chaque bouton sélectionné s'éclaire si le tableau de manoeuvre est pourvu de cette fonction.

Contatti dei pulsanti / Pushbutton contacts / Druckknopf-Kontakte / Contacts des boutons

Tutti i contatti dei pulsanti sono del tipo "normalmente aperto", ad eccezione del pulsante apriporta che è dotato di un contatto del tipo "normalmente aperto" e di un contatto del tipo "normalmente chiuso".

All pushbutton contacts are of the "normally open" type, except the 'door open' pushbutton which is provided with a "normally open" type contact and a "normally closed" type contact.

Alle Druckknopf-Kontakte sind von "normal geöffnet" Typ, mit Ausnahme vom 'Tür-Auf' Druckknopf, der mit einem Kontakt von "normal geöffnet" Typ und einem Kontakt von "normal geschlossen" Typ ausgerüstet ist.

Tous les contacts des boutons sont du type 'normalement ouvert', à l'exception du bouton 'ouverture porte', qui est pourvu d'un contact du type "normalement ouvert" et d'un contact du type "normalement fermé".

Pulsanti a chiave / Key pushbuttons / Schlüsseldruckknöpfe / Boutons à clef

Sono disponibili pulsanti a chiave (vedere Varianti) di dimensioni pari a quelle dei pulsanti. Questi pulsanti a chiave possono sostituire i pulsanti di chiamata e di invio al piano (in questo caso è necessario prevedere l'aggiunta di una segnalazione di occupato / presente) oppure possono abilitare dei pulsanti o la manovra dell'ascensore (in questo caso i pulsanti a chiave devono essere aggiunti ai pulsanti).



Key pushbuttons are available (see Variants) having the same dimensions as the pushbuttons. The key pushbuttons can replace the landing or car call pushbuttons (in this case it is necessary to add a 'lift in service'/'car here' signal) or can enable the pushbuttons or lift operation (in this case the key pushbuttons are to be added to the pushbuttons).

Verfügbar sind Schlüsseldruckknöpfe von derselben Größe als die Druckknöpfe (siehe Varianten). Diese Schlüsseldruckknöpfe können die Stockwerk- oder die Kabinenrufdruckknöpfe ersetzen (in diesem Fall es ist nötig den Zusatz einer 'Aufzug besetzt'/'Aufzug hier'-Anzeige vorzusehen) oder können die Druckknöpfe oder Aufzugssteuerung zustimmen (in diesem Fall müssen die Schlüsseldruckknöpfe zu die Druckknöpfe hinzugefügt werden).

Des boutons à clef sont disponibles (voir Variantes) avec les mêmes dimensions des boutons. Ces boutons à clef peuvent remplacer les boutons d'appel d'étage et de cabine (en ce cas il faut prévoir une signalisation d'ascenseur 'occupé'/'à l'étage') ou habiliter les boutons ou la manoeuvre de l'ascenseur (en ce cas les boutons à clef doivent être adjouter aux boutons).

Piastre / Plates / Platten / Plaques

Le piastre sono tutte in acciaio inox naturale satinato. A richiesta le piastre possono essere fornite in acciaio inox lucido naturale o in acciaio inox lucido colorato 'champagne' (vedere Varianti).

All plates are made of brushed stainless steel in natural colour. Upon request the plates can be made of mirror stainless steel in natural or 'champagne' colour (see Variants).

Alle Platten sind aus satiniertem naturfarbigem Edelstahl. Auf Anfrage können Platten aus verspiegeltem naturfarbigem oder 'Champagne'-farbigem Edelstahl geliefert werden (siehe Varianten).

Toutes les plaques sont en acier inox satiné, couleur naturelle. Sur demande les plaques peuvent être produites en acier inox miroir, couleur naturelle ou "champagne" (voir Variantes).

Alimentazione delle luminose / Light signal power supply / Anzeigeelemente-Versorgung/

Alimentation des signalisations lumineuses

Tutte le luminose sono costituite da led alimentati a 24 Vcc, ad eccezione della luce di emergenza, dell'indicatore di allarme e dell'indicatore di 'allarme ricevuto' che sono alimentati a 12 Vcc.

All light signals are implemented through LED's supplied at 24 Vdc, except the emergency light, the alarm indicator and the 'alarm received' indicator, which are supplied at 12 Vdc.

Alle Lichtsignale sind aus 24 Vdc-versorgten leds zusammengestzten, mit Ausnahme vom Notlicht, der Notanzeige und der 'Notrufquittung'-Anzeige, die mit 12 Vdc versorgt werden.

Toutes les signalisations lumineuses sont obtenues par des diodes led alimentées à 24 Vcc, à l'exception de l'éclairage secours, de l'indicateur d'alarme et de l'indicateur 'alarme reçu', qui sont alimentés à 12 Vcc.

Indicatori digitali / Digital indicators / Digitalanzeigen / Indicateurs digitaux

Gli indicatori digitali montati sulle pulsantiere di questo catalogo sono del tipo a 1 o a 2 DIGIT. A richiesta possono essere forniti indicatori ALFANUMERICI (vedere Varianti).

The digital indicators fitted onto the pushbutton control panels of this catalogue are of the 1or 2 DIGIT type. Indicators of the ALPHA/NUMERICAL type can be supplied upon request (see Variants).

Die in den Druckknopftableaus dieses Katalogs eingebauten Digitalanzeigen sind von 1 oder 2 DIGIT Typ. Digitalanzeigen von ALPHA/NUMERISCHER Typ können auf Anfrage geliefert werden (siehe Varianten).

Les indicateurs digitaux montés sur les boîtes d'appel de ce catalogue sont du type à 1 ou à 2 DIGIT. Des indicateurs digitaux du type ALPHA/NUMERIQUE peuvent être fournis sur demande (voir Variantes).

Intercambiabilità / Interchangeability / Austauschbarkeit / Interchangeabilité

I pulsanti, i pulsanti a chiave e le luminose hanno le stesse dimensioni e sono intercambiabili.

The pushbuttons, the key pushbuttons and the signals have the same dimensions and are interchangeable.

Die Druckknöpfe, die Schlüsseldruckknöpfe und die Anzeigeelemente sind von derselben Größe und können ausgetauscht werden.

Les boutons, les boutons à clef et les signalisations ont les mêmes dimensions et peuvent être interchangés.

Decreto Ministeriale DM 236/89 / Italian Ministerial Decree DM 236/89 / Italienische Ministerialverordnung DM 236/89 / Décret Ministériel italien DM 236/89

Tutte le pulsantiere di piano munite di indicatore di allarme e tutte le pulsantiere di cabina munite di indicatore di 'allarme ricevuto' e di gong sono conformi al Decreto Ministeriale DM 236/89.

All landing control panels provided with the alarm indicator and all car control panels provided with the 'alarm received' indicator and gong are in compliance with the Italian Ministerial Decree DM 236/89.

Alle mit der Notanzeige ausgerüsteten Etagentableaus und alle mit 'Notrufquittung'-Anzeige und Gong ausgerüsteten Kabinentableaus sind in Übereinstimmung mit der italienischen Ministerialverordnung DM 236/89.

Toutes les boîtes d'appel d'étage pourvues d'indicateur d'alarme et toutes les boîtes d'appel de cabine pourvues d'indicateur 'alarme reçu' et de gong sont conformes aux Décret Ministériel italien DM 236/89.

Esecuzioni speciali / Non standard control panels / Sonderausführungen / Boîtes d'appel hors standard

A richiesta si eseguono pulsantiere con caratteristiche speciali.

Pushbutton control panels with special characteristics are manufactured upon request.

Sonderdruckknopftableaus werden auf Anfrage hergestellt.

Boîtes d'appel à boutons avec caractéristiques spéciales sont fournies sur demande

CARATTERISTICHE GENERALI / General characteristics
Allgemeine Merkmale / Caractéristiques générales
Pulsanti / Pushbuttons / Druckknöpfe / Boutons

Con il termine pulsanti sono indicati il pulsante di chiamata neutro (a richiesta portante il numero del piano), il pulsante di chiamata per salire e il pulsante di chiamata per scendere. I pulsanti possono conseguentemente essere di tipo neutro o portare una freccia di direzione.

The term "Pushbuttons" indicates the neutral call pushbutton (upon request bearing the floor number), the up call pushbutton and the down call pushbutton. The pushbuttons can be therefore of a neutral type or bear a direction arrow.

Unter "Druckknöpfe" werden der neutrale Rufdruckknopf (auf Anfrage die Stockwerksnummer tragend), der Aufwärtsruf-Druckknopf und der Abwärtsruf-Druckknopf angegeben. Demnach können die Druckknöpfe von neutralem Typ sein oder einen Richtungsfeil tragen.

Avec "Boutons" sont indiqués le bouton d'appel neutre (sur demande portant le numéro du palier), le bouton d'appel pour monter et le bouton d'appel pour descendre. Les boutons peuvent donc être du type neutre ou porter une flèche de direction.

Segnalazioni / Signals / Anzeigeelemente / Signalisations

Con il termine "Segnalazioni" si intendono l'indicatore di fuori servizio, l'indicatore di cabina presente al piano e gli indicatori di direzione. A richiesta una segnalazione può essere sostituita con un pulsante a chiave per l'abilitazione di una manovra, ad esempio la manovra pompieri, o di un pulsante.

The term "Signals" indicates the 'out of service' indicator, the 'car here' indicator and the direction indicators. Upon request, a signal can be replaced by a key pushbutton for enabling a specific lift operation, for example the fireman's operation, or a pushbutton.

Unter "Anzeigeelemente" werden die 'Außer Betrieb' Anzeige, die 'Hier' Anzeige und die Richtungspfeile gegeben. Auf Anfrage kann eine Anzeige mit einem Schüsseldruckknopf für Steuerungszustimmung, zum Beispiel Feuerwehrsteuerung, oder Druckknopfzustimmung ausgetauscht werden.

Avec "Signalisations" sont indiqués l'indicateur 'hors service', l'indicateur 'cabine à l'étage' et les flèches de direction. Sur demande une signalisation peut être remplacée par un bouton à clef pour l'habilitation d'une manoeuvre, par exemple la manoeuvre pompiers, ou d'un bouton.

Indicatore di allarme / Alarm indicator / Notruf-Anzeige / Indicateur d'alarme

L'indicatore di allarme è una segnalazione (obbligatoria secondo DM 236/89) che viene attivata in corrispondenza dell'invio del segnale di allarme.

The alarm indicator is a signal (mandatory according to Italian Ministerial Decree DM 236/89), which is operated upon activation of the alarm signal.

Die Notruf-Anzeige ist eine Anzeige (nach italienischer Ministerialverordnung DM 236/89 verpflichtend), die bei der Sendung des Notruf-Signals aktiviert wird.

L'indicateur d'alarme est une signalisation (obligatoire suivant le Décret Ministériel italien DM 236/89), qui est activé quand on envoie le signal d'alarme.

Segnalazione acustica di risposta dell'ascensore alla chiamata - UK Building Regulations (M2) / Acoustic signalling system that the lift is answering a landing call - UK Building Regulations (M2) / 'Aufzugsantwort zur Ruf' Schallanzeige - UK Building Regulations (M2) / Signalisation acoustique de réponse de l'ascenseur à l'appel - UK Building Regulations (M2)

A richiesta l'indicatore di allarme può essere sostituito dalla segnalazione acustica di risposta dell'ascensore alla chiamata - UK Building Regulations (M2).

Upon request the alarm indicator can be replaced by an acoustic signalling system that the lift is answering a landing call - UK Building Regulations (M2).

Auf Anfrage kann die Notruf-Anzeige mit der 'Aufzugsantwort zur Ruf' Schallanzeige ausgetauscht werden - UK Building Regulations (M2).

Sur demande l'indicateur d'alarme peut être remplacé par la signalisation acoustique de réponse de l'ascenseur à l'appel - UK Building Regulations (M2).

Montaggio delle pulsantiere di piano / Fitting of the landing control panels / Montage der Etagentableaus / Montage des boîtes d'appel d'étage

Le pulsantiere di piano possono essere montate sul telaio della porta di piano oppure a muro. Nel caso di montaggio a muro le pulsantiere sono fornite con una apposita scatola.

The landing control panels can be fitted into the door frame or into the wall. In case of fitting into the wall, the control panels are supplied with a suitable box.

Die Etagentableaus können am Türrahmen oder an der Wand montiert werden. Bei an der Wand Montage werden die Etagentableaus mit einem eigenen Kasten geliefert.

Les boîtes d'appel d'étage peuvent être montées sur le bâti de la porte ou à mur. En cas de montage à mur, les boîtes d'appel sont fournies avec un boîte appropriée.

Q 35

PULSANTIERE DI PIANO

Landing control panels

Etagentableaus

Boîtes d'appel d'étage



Dati da specificare nell'ordine / Data to be included in the order / Mit der Bestellung einzuschließende Angaben / Données à inclure dans la commande

Nell'ordine occorre specificare:

- codice pulsantiera
- tipo dei pulsanti (neutro/con freccia)
- tipo delle segnalazioni
- **tipo di montaggio (su telaio o a muro)**
- varianti

Bei der Bestellung spezifizieren:

- Kode des Etagentableaus
- Typ der Druckknöpfe (neutral/mit Pfeil)
- Typ der Anzeigeelemente
- **Typ der Montage (am Rahmen/an der Wand)**
- Varianten

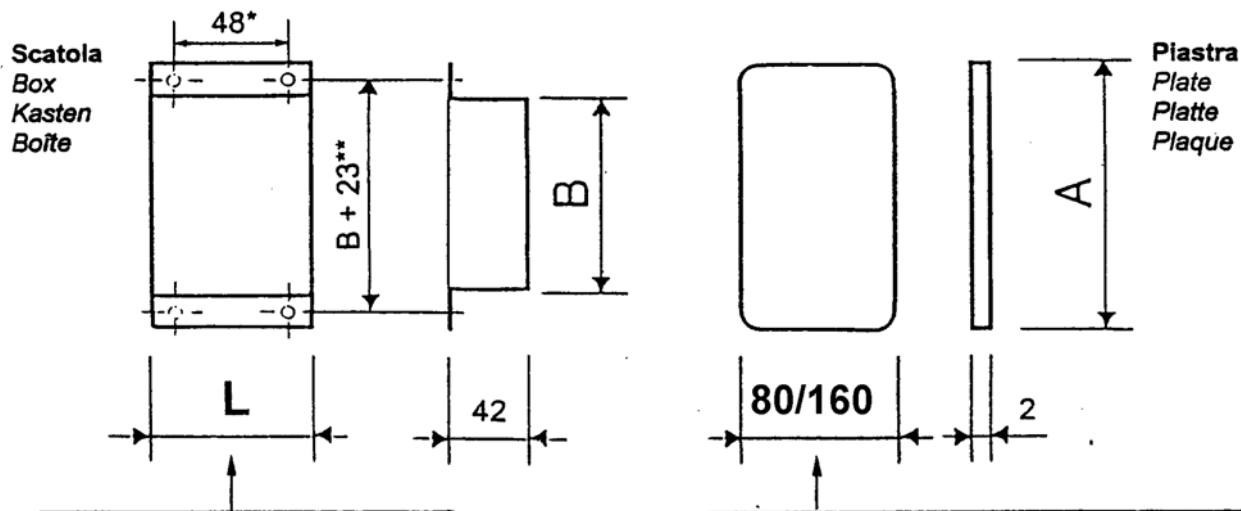
In the order it is necessary to specify:

- code of the control panel
- type of the pushbuttons (neutral/with arrow)
- type of signals
- **type of fitting (into the door frame or wall)**
- variants

Dans la commande il faut spécifier:

- code de la boîte d'appel
- type des boutons (neutre/avec flèche)
- type des signalisations
- **type de montage (sur bâti/à mur)**
- variantes

Dimensioni / Dimensions / Abmessungen / Dimensions



L = 60 su telaio / on frame / am Rahmen / sur bâti

L = 64 a muro / on wall / an der Wand / à mur

L = 140 per pulsantiera di piano B270080 e B270081 (DUPLEX)
for B270080 and B270081 landing control panels (DUPLEX)
für B270080 und B270081 Etagentableaus (DUPLEX)
pour boîtes d'appel d'étage B270080 et B270081 (DUPLEX)

160 solo per le pulsantiera di piano B270080 e B270081 (DUPLEX)

160 only for B270080 and B270081 landing control panels (DUPLEX)

160 nur für B270080 und B270081 Etagentableaus (DUPLEX)

160 seulement pour boîtes d'appel d'étage B270080 et B270081 (DUPLEX)

* 64 per le pulsantiera di piano B270080 e B270081 (DUPLEX) / 64 for landing control panels B270080 and B270081 (DUPLEX) / 64 bei Etagentableaus B270080 und B270081 (DUPLEX) / 64 pour boîtes d'appel d'étage B270080 et B270081 (DUPLEX).

** B+20 per la pulsantiera di piano B270001 / B+20 for landing control panel B270001 / B+20 bei Etagentableau B270001 / B+20 pour la boîte d'appel d'étage B270001.

Q 35

PULSANTIERE DI PIANO

Landing control panels

Etagentableaus

Boîtes d'appel d'étage



Codice Code Kode Code	Numero pulsanti No. of pushbuttons Anzahl der Druckknöpfe No. de boutons	Numero segnalazioni No. of signals Anzahl der Anzeigeelemente No. de signalisations	N°. indicatori digitali No. of digital indicators Anzahl der Digitalanzeige No. d'Indicateurs digitals	Indicatore d'allarme Alarm indicator Notruf-Anzeige Indicateur d'alarme	Interruttore emergenza Emergency switch Notschalter Interrupteur secours	Dimensioni Dimensions Abmessungen Dimensions	
						A	B
B270001	1					152	96
B270002	1	1				245	189
B270003	2					245	189
B270004	2	1				245	189
B270007	1		1			245	189
B270008	1	1	1			363	307
B270009	2		1			363	307
B270010	2	1	1			363	307
B270013	1				●	245	189
B270014	1	1			●	363	307
B270015	2				●	363	307
B270016	2	1			●	363	307
B270019	1	2				245	189
B270020	1	3				363	307
B270021	2	2				363	307
B270022	2	3				363	307
B270025	1		1		●	363	307
B270026	1	1	1		●	444	388
B270027	2		1		●	444	388
B270028	2	1	1		●	444	388
B270031	1	2	1			363	307
B270032	1	3	1			444	388
B270080 *	1	4	2			398	342
B270081 *	2	4	2			398	342
B270033	2	2	1			444	388
B270034	2	3	1			444	388
B270037	1			●		245	189
B270038	1	1		●		245	189
B270039	2			●		245	189
B270040	2	1		●		363	307
B270043	1		1	●		363	307
B270044	1	1	1	●		363	307
B270045	2		1	●		363	307
B270046	2	1	1	●		444	388
B270049	1			●	●	363	307
B270050	1	1		●	●	363	307
B270051	2			●	●	363	307
B270052	2	1		●	●	444	388
B270055	1	2		●		363	307
B270056	1	3		●		363	307
B270057	2	2		●		363	307
B270058	2	3		●		444	388
B270061	1		1	●	●	444	388
B270062	1	1	1	●	●	444	388
B270063	2		1	●	●	444	388
B270064	2	1	1	●	●	596	540
B270067	1	2	1	●		444	388
B270068	1	3	1	●		444	388
B270069	2	2	1	●		444	388
B270070	2	3	1	●		596	540
B270073	1	2	1	●	●	596	540
B270074	1	3	1	●	●	596	540
B270075	2	2	1	●	●	596	540
B270076	2	3	1	●	●	632	576

* DUPLEX

● compreso / included / eingeschlossen / compris

D
5
3

Q 35

PULSANTIERE DI PIANO

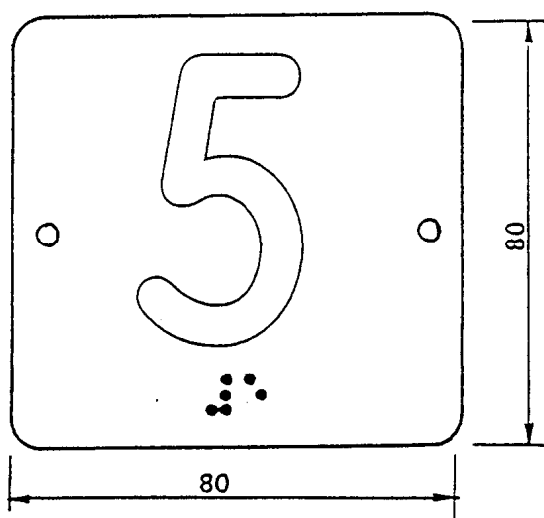
Landing control panels
 Etagentableaus
 Boîtes d'appel d'étage



Placca identificazione piani secondo DM 236/89

Floor identification plate according to Italian Ministerial Decree DM 236/89
 Etagenidentifizierungsplatte nach italienischer Ministerialverordnung DM 236/89
 Plaque d'identification étages suivant le Décret Ministériel italien DM 236/89

Numeri disponibili
 Available numerals
 Verfügbare Zahlen
 Numéros disponibles



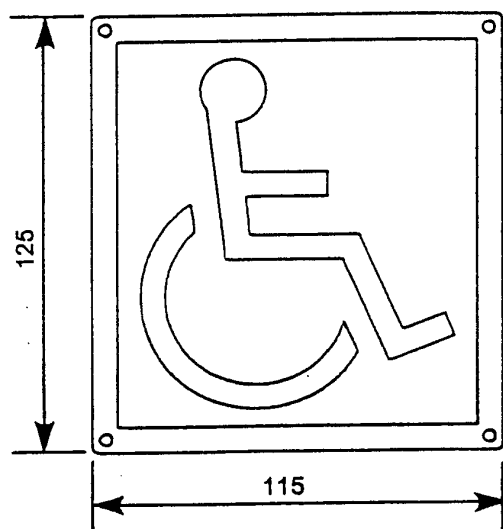
Esempio
 Example
 Beispiel
 Exemple

B904115

No.	Codice Code Kode Code
-4	B904106
-3	B904107
-2	B904108
-1	B904109
0	B904110
1	B904111
2	B904112
3	B904113
4	B904114
5	B904115
6	B904116
7	B904117
8	B904118
9	B904119
10	B904120
11	B904121
12	B904122
13	B904123
14	B904124

MATERIALE : acciaio inox lucido BLU 2 con numero in rilievo colore naturale

MATERIAL: mirror stainless steel color BLUE 2 with natural colour raised numeral
 MATERIAL: verspiegelter Edelstahl Farbe BLAU 2 mit erhobener Nummer Farbe Natur
 MATERIAL: acier inox couleur BLEU 2 avec numéro en relief couleur naturelle



Codice
 Code
 Kode
 Code

B600320

Contrassegno di accessibilità all'impianto ascensore secondo DPR 503/96 (edifici pubblici)

Accessibility sign to the lift system according to Italian Decree DPR 503/96 (public buildings)
 Zugänglichkeitszeichen zum Aufzug nach italienischer Verordnung DPR 503/96 (öffentliche Bauten)
 Marque d'accessibilité à l'ascenseur suivant le Décret italien DPR 503/96 (édifices publics)

MATERIALE: lamiera spessore 0,2 mm, bordo e figura bianchi su fondo azzurro

MATERIAL: steel sheet, 0.2 mm thick with white edge and symbol on blue background
 MATERIAL: Blech, 0,2 m Dicke - Weiße Kante und Symbol auf blauen Grund
 MATERIAL: tôle, épaisseur 0,2 mm - Bord et Symbole blancs sur fond bleu

CARATTERISTICHE GENERALI / General characteristics
Allgemeine Merkmale / Caractéristiques générales

Tutte le pulsantiere di cabina sono dotate di:

- pulsanti di invio al piano
- luce d'emergenza
- pulsante d'allarme
- indicatore di sovraccarico
- pulsante apriporta
- indicatore digitale di posizione
- incisione portata/capienza
- incisione logo cliente

Alle Kabinentableaus sind ausgerüstet mit:

- Kabinenruf-Druckknöpfe
- Notlicht
- Notrufdruckknopf
- Überlastanzeige
- Tür-Auf Druckknopf
- Stand-Digitalanzeige
- Förderleistung/Personen- Gravur
- Kundenmarke-Gravur

All car pushbutton boxes are provided with:

- car call pushbuttons
- emergency light
- alarm pushbutton
- overload indicator
- door open pushbutton
- digital position indicator
- load/capacity engraving
- customer's logo engraving

Toutes les boîtes d'appel sont pourvues de:

- boutons d'appel de cabine
- éclairage secours
- bouton secours
- indicateur de surcharge
- bouton ouverture porte
- indicateur digital de position
- gravure charge/capacité
- gravure marque du client

Pulsanti / Pushbuttons / Druckknöpfe / Boutons

Con il termine pulsanti sono indicati i pulsanti di invio al piano, il pulsante chiudiporta e il pulsante ventilatore/aspiratore.

The term "Pushbuttons" indicates the pushbuttons for sending the car to the floor (car call pushbuttons), the door close pushbutton and the fan pushbutton

Unter "Druckknöpfe" werden die Druckknöpfe um die Kabine zur Haltestelle zu senden (Kabinenruf Druckknöpfe), der Tür-Zu Druckknopf und der Ventilatorsdruckknopf.

Avec "Boutons" sont indiqués les boutons pour l'envoy de la cabine a l'étage (boutons d'appel de cabine), le bouton de fermeture porte et le bouton du ventilateur.

Segnalazione di allarme ricevuto / 'Alarm received' signal / 'Notrufquittung'-Anzeige / Signalisation 'alarme reçu'

La segnalazione di allarme ricevuto (obbligatoria ai sensi del DM 236/89) viene attivata al ricevimento della conferma che il segnale di allarme è stato ricevuto dal centro di soccorso.

The 'Alarm received' signal (mandatory according to Italian Ministerial Decree DM 236/89) is activated upon receipt of the acknowledgement that the alarm signal has been received by the rescue centre.

Die Notrufquittung-Anzeige (nach italienischer Ministerialverordnung DM 236/89 verpflichtend) wird bei der Notruf-Empfangbestätigung von der Hilfsstelle aktiviert.

La signalisation 'alarme reçu' (obligatoire suivant le Décret Ministériel italien DM 236/89) est activé à la réception de la confirmation que l'organisation de secours a reçu le signal d'alarme.

Citofono / Intercom / Sprechanlage / Interphone

A richiesta le pulsantiere di cabina sono fornite con citofono vivavoce / Upon request the car control panels are supplied with live voice intercom / Auf Anfrage werden die Kabinentableaus mit Sprechanlage geliefert / Sur demande les boîtes d'appel sont fournies avec interphone a vive voix.

Scheda vivavoce bidirezionale / Two way voice communication card / Gegensprechanlage-Karte / Carte pour communication vocale a deux voies

A richiesta le pulsantiere di cabina sono fornite con una scheda attivata dal pulsante d'allarme che, in combinazione con il dispositivo MOX da ordinare separatamente, permette una comunicazione vocale bidirezionale con un centro di soccorso in conformità alla Direttiva Ascensori 95/16/CE.

Upon request the car control panels are supplied with a card operated by the alarm pushbutton, which in combination with the MOX device, to be ordered separately, allows a two-way voice communication with a rescue centre in compliance with Lift Directive 95/16/EC.

Auf Anfrage werden die Kabinentableaus mit einer vom Notrufdruckknopf aktivierten Gegensprechanlage-Karte geliefert, die zusammen mit der MOX Vorrichtung (separat zu bestellen) eine Verbindung mit einer Hilfsstelle in Übereinstimmung mit der Richtlinie Aufzüge 95/16/EG erlaubt.

Sur demande les boîtes d'appel sont fournies avec un carte, activée par le bouton d'alarme, qui en combinaison avec le dispositif MOX (à commander séparément) permet d'établir une communication vocale bidirectionnelle avec un organisation de secours en conformité avec la Directive Ascenseurs 95/16/CE.

Gong

Tutte le pulsantiere di cabina consentono l'installazione (su richiesta) di gong bitonale per segnalare l'arrivo della cabina al piano.

All control panels allow the installation (upon request) of a bitonal gong for signalling the arrival of the car at the floor.

Alle Kabinentableaus geben die Installation (auf Anfrage) eines bitonalen Gongs zu, um die Ankunft der Kabine zur Haltestelle anzuzeigen.

Toutes les boîtes d'appel de cabine permettent l'installation (sur demande) d'un gong bitonal pour signaler l'arrivée de la cabine au palier.

Dati da specificare nell'ordine / Data to be included in the order / Mit der Bestellung einzuschließende Angaben / Données à inclure dans la commande

Nell'ordine specificare:

- codice pulsantiere
- numero fermate e denominazione dei relativi pulsanti
- altri pulsanti
- varianti

In the order specify:

- control panel code
- no. of stops and related pushbutton naming
- other pushbuttons
- variants

Bei der Bestellung spezifizieren:

- Kode des Kabinentableaus
- Anzahl der Haltestellen und Druckknopfbenennung
- andere Druckknöpfe
- Varianten

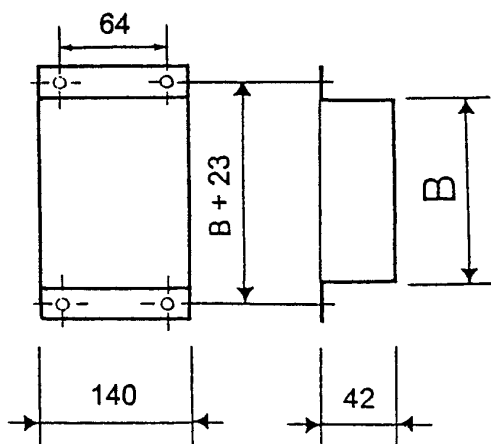
Dans la commande spécifier:

- code de la boîte d'appel
- no. d'arrêts et dénomination des boutons relatif
- autres boutons
- variantes

Dimensioni / Dimensions / Abmessungen / Dimensions

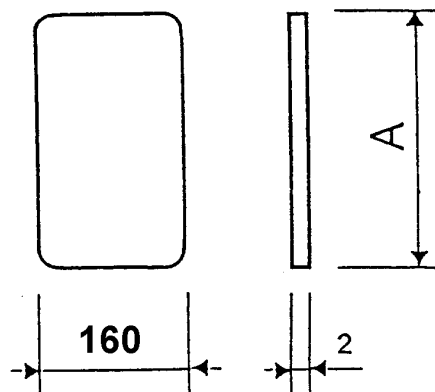
Scatola

Box
Kasten
Boîte



Piastra

Plate
Platte
Plaque



Q 35**PULSANTIERE DI CABINA***Car control panels**Kabinentableaus**Boîtes d'appel de cabine***No. PULSANTI, SEGNALAZIONI ADDIZIONALI E DIMENSIONI***No. of pushbttons, additional signals and dimensions**Anzahl der Druckknöpfe, zusätzliche Anzeigen und Abmessungen**No. de boutons, signalisations additionnelles et dimensions*

Codice Code Kode Code	Numero pulsanti (*) No. of pushbttons (*) Anzahl der Druckknöpfe (*) No. de boutons (*)	2 frecce direzionali 2 direction indicators 2 Richtungspfeile 2 indicateurs de direction	Indicatore emergenza Emergency indicator Notanzeige Indicateur secours	Allarme ricevuto, gong Alarm received, gong Notrufquittung, Gong Alarme reçu, gong	Dimensioni Dimensions Abmessungen Dimensions	
					A	B
B170001	2 ÷ 6				584	528
B170002	7 ÷ 10				690	634
B170003	11 ÷ 14				800	744
B170005	2 ÷ 6		●		584	528
B170006	7 ÷ 10		●		690	634
B170007	11 ÷ 14		●		800	744
B170015	2 ÷ 4	●			584	528
B170016	5 ÷ 8	●			690	634
B170017	9 ÷ 12	●			800	744
B170020	2 ÷ 4		● (**)		584	528
B170021	5 ÷ 8		● (**)		690	634
B170022	9 ÷ 12		● (**)		800	744
B170030	2 ÷ 4	●	●		584	528
B170031	5 ÷ 8	●	●		690	634
B170032	9 ÷ 12	●	●		800	744
B170033	13 ÷ 16	●	●		908	852
B170060	2	●	● (**)		584	528
B170050	3 ÷ 6	●	● (**)		690	634
B170051	7 ÷ 10	●	● (**)		800	744
B170010	2 ÷ 6			●	584	528
B170011	7 ÷ 10			●	690	634
B170025	2 ÷ 4		●	●	584	528
B170026	5 ÷ 8		●	●	690	634
B170035	2 ÷ 4	●		●	584	528
B170036	5 ÷ 8	●		●	690	634
B170040	2 ÷ 4		● (**)	●	584	528
B170041	5 ÷ 8		● (**)	●	690	634
B170061	2	●	●	●	584	528
B170045	3 ÷ 6	●	●	●	690	634
B170046	7 ÷ 10	●	●	●	800	744
B170062	2	●	● (**)	●	584	528
B170055	3 ÷ 6	●	● (**)	●	690	634
B170056	7 ÷ 10	●	● (**)	●	800	744
B170065	9 ÷ 10		●	●	800	744
B170066	9 ÷ 10		● (**)	●	800	744
B170067	9 ÷ 10	●		●	800	744

(*) **N.B.:** Questi pulsanti sono in aggiunta al pulsante d'allarme e al pulsante apriporta / These pushbttons are in addition to the alarm pushbutton and the door open pushbutton / Diese Druckknöpfe müssen an den Tür-Auf Druckknopf und den Notrufdruckknopf hinzugelegt werden / Ces boutons sont en plus du bouton d'alarme et du bouton ouverture porte

(**) 2 indicatori in 2 lingue / 2 indicators in 2 languages / 2 Anzeigen in 2 Sprachen / 2 indicateurs en 2 langues

● compreso / included / eingeschlossen / compris



CARATTERISTICHE GENERALI / General characteristics
 Allgemeine Merkmale / Caractéristiques générales

Tutte le pulsantiere di cabina possono essere realizzate in forma di modulo (colonna verticale oppure corrimano orizzontale). Vedere le caratteristiche generali elencate a pagina D 7.

All car control panels can be implemented in module form (vertical panel or horizontal handrail). See the general characteristics listed on page D 7.

Alle Kabinentableaus können als Paneel (senkrecht oder horizontaler Handlauf) hergestellt werden. Siehe die auf Seite D 7 aufgezeichneten allgemeinen Merkmale.

Tous les tableaux de cabine peuvent être produits sous forme de panneaux (colonne verticale ou maincourante horizontale). Voir les caractéristiques générales décrites à la page D 7.

Dati da specificare nell'ordine / Data to be included in the order / Mit der Bestellung einzuschliessende Angaben / Données à inclure dans la commande

Nell'ordine occorre specificare:

- numero fermate e denominazione pulsanti
- numero e tipo di segnalazioni
- varianti
- se è richiesta la nicchia per accessori
- se è richiesto lo sportello telefono (telefono non incluso)

In the order it is necessary to specify:

- **no. of stops and pushbutton naming**
- no. and type of signals
- variants
- whether the niche for accessories is required
- whether the telephone door is required (telephone not included)

Bei der Bestellung spezifizieren:

- **Anzahl der Haltestellen und Druckknopfbenennung**
- Anzahl und Typ der Anzeigeelemente
- Zusätze
- ob die Nische für Zubehör verlangt ist
- ob die Telephontür verlangt ist (Telephon nicht entahnten)

Dans la commande il faut spécifier:

- **no. d'arrêts et dénomination des boutons**
- no. et type de signalisations
- dispositifs optionnels
- si une niche pour accessoires est demandée
- si le guichet pour téléphone est demandé (téléphone pas compris)

N.B.: la fornitura delle pulsantiere modulari a colonna verticale non include la scatola, che deve essere prevista nella fornitura della cabina

the supply of the vertical car control panel modules does not include the box, which must be provided with the car supply

die Lieferung der Kabinentableaus als senkrechtes Paneel enthält nicht den Kasten, der in der Kabinenlieferung vorgesehen werden muß

la fourniture des panneaux de cabine modulaires à colonne verticale ne comprend pas la boîte, qui

doit

être pourvue avec la fourniture de la cabine

PER ULTERIORI INFORMAZIONI SI PREGA DI RIVOLGERSI ALLA IGV S.p.A.

For further information please contact IGV S.p.A.

Für weitere Auskünfte bitte wenden Sie sich an IGV S.p.A.

Pour tout renseignement vous êtes priés de vous adresser à IGV S.p.A.

Codice Code Code Code	Indicatore digitale (1 DIGIT) Digital indicator (1 DIGIT) Digitalanzeige (1 DIGIT) Indicateur digital (1 DIGIT)	2 frecce direzionali 2 direction indicators 2 Richtungspfeile 2 indicateurs de direction	Gong bitonale Bitonal gong Bitonaler Gong Gong bitonal	Dimensioni Dimensions Abmessungen Dimensions	
				A	B
B270085	●			152	96
B270086		●		245	189
B270087	●	●		245	189
B270088	●	●	●	363	307
B270089		●	●	245	189

B 900030	Decodificatore (decimale/binario) - 1 DIGIT / 1 DIGIT decoder (decimal/binary) <i>1 DIGIT Dekoder (dezimal/binär) / Décodeur (décimal/binaire) - 1 DIGIT</i>
-----------------	--

N. B. : il decodificatore è necessario quando il quadro di manovra segnala la posizione della cabina in forma decimale (ad esempio: commutatori, selettori)
the decoder is required when the car position signals from the controller are in decimal form (e.g.: switches, selectors)
wenn die von der Steuerung kommenden Kabinenstand-Signale in dezimaler Form sind (z.B.: Schalter, Wählschalter), muß der Dekoder benutzt werden.
le décodeur est nécessaire quand les signaux de position cabine envoyés par le tableau de manoeuvre sont en forme décimale (par exemple: commutateurs, selecteurs).

Montaggio degli indicatori / Fitting of the indicators / Montage der Anzeigen / Montage des indicateurs

Gli indicatori di posizione e di direzione possono essere montati orizzontalmente sul telaio della porta di piano oppure a muro. Nel caso di montaggio a muro gli indicatori sono forniti con una apposita scatola.

The position and direction indicators can be fitted horizontally into the door frame or into the wall. In case of fitting into the wall, the indicators are supplied with a suitable box.

Die Stand- und Richtungsanzeigen können am Türrahmen oder an der Wand horizontal montiert werden. Bei an der Wand Montage werden die Anzeigen mit einem eigenen Kasten geliefert.

Les indicateurs de position et de direction peuvent être montés horizontalement sur le bâti de la porte ou à mur. En cas de montage à mur, les indicateurs sont fournis avec un boîte appropriée.

Dati da specificare nell'ordine / Data to be included in the order / Mit der Bestellung einzuschließende Angaben / Données à inclure dans la commande

Nell'ordine occorre specificare:

- codice indicatore
- **tipo di montaggio (su telaio o a muro)**
- varianti

In the order it is necessary to specify:

- code of the indicator
- **type of fitting (into the door frame or wall)**
- variants

Bei der Bestellung spezifizieren:

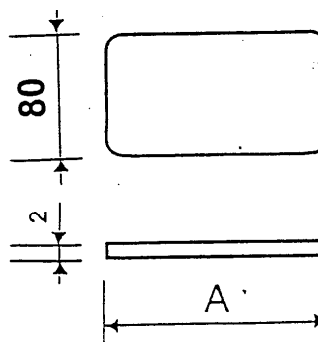
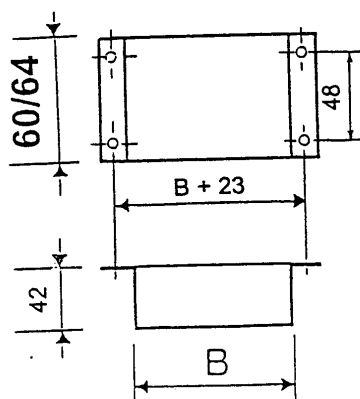
- Kode der Anzeige
- **Typ der Montage (am Rahmen/an der Wand)**
- Varianten

Dans la commande il faut spécifier:

- code de l'indicateur
- **type de montage (sur bâti/à mur)**
- variantes

Dimensioni / Dimensions / Abmessungen / Dimensions

Scatola
Box
Kasten
Boîte

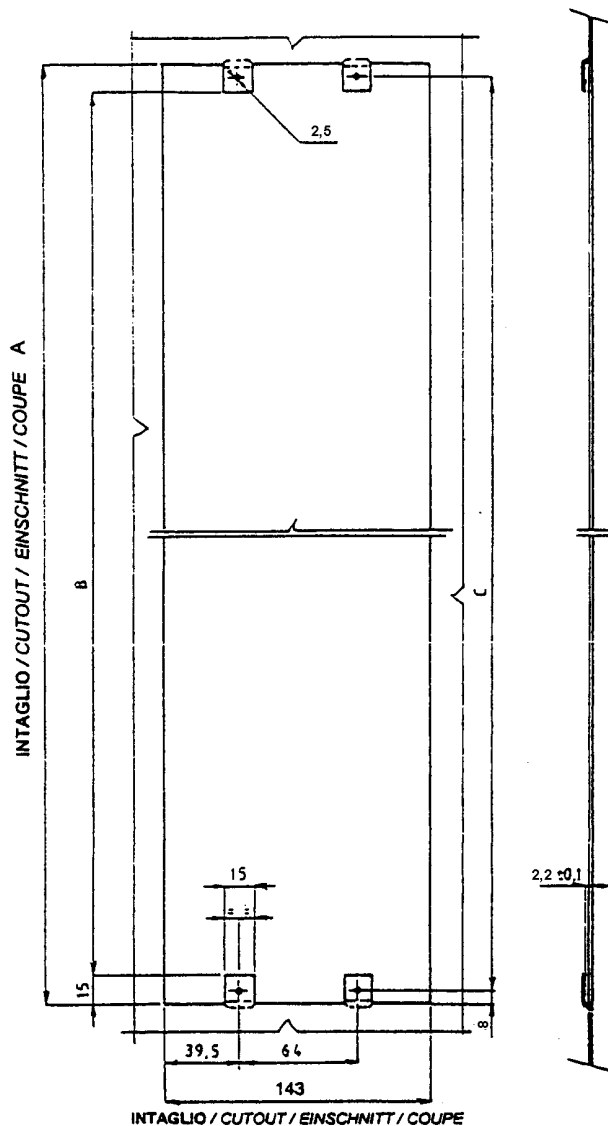
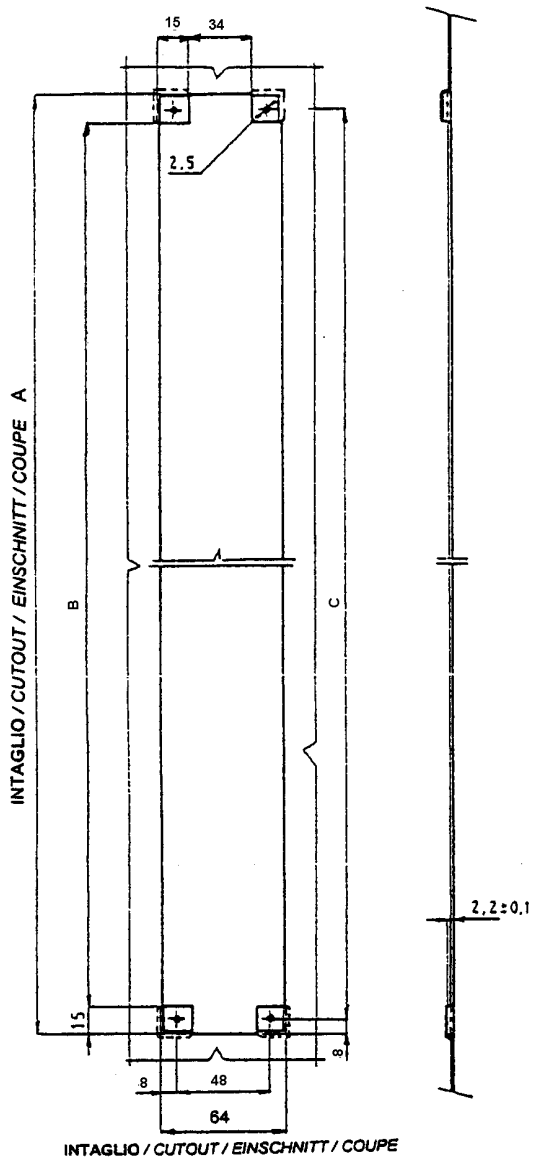


Piastra
Plate
Platte
Plaque

60 su telaio / on frame / am Rahmen / sur bâti
64 a muro / on wall / an der Wand / à mur

Q 35

INTAGLI
Cutouts
Einschnitte
Coupes



PULSANTIERE DI PIANO / LANDING CONTROL PANELS ETAGENTABLEAUS / BOITES D'APPEL D'ETAGE			
Dimensioni scatole Box dimensions Kastenabmessungen Dimensions boîtes	Dimensioni intagli / Cutout dimensions / Einschnittabmessungen / Dimensions coupes		
	A	B	C
60 x 96	132	102	116
60 x 189	228	198	212
60 x 307	346	316	330
60 x 388	427	397	411
60 x 540	579	549	563
60 x 576	615	585	599

* Applicabili anche agli indicatori di posizione e di direzione
Applicable also to position and direction indicators
Auch für Stand- und Richtungsanzeigen anwendbar
Applicables aussi aux indicateurs de position et de direction

PULSANTIERE DI CABINA / CAR CONTROL PANELS KABINENTABLEAUS / BOITES D'APPEL DE CABINE			
Dimensioni scatole Box dimensions Kastenabmessungen Dimensions boîtes	Dimensioni intagli / Cutout dimensions / Einschnittabmessungen / Dimensions coupes		
	A	B	C
140 x 528	567	537	551
140 x 634	673	643	657
140 x 744	783	753	767
140 x 852	891	861	875

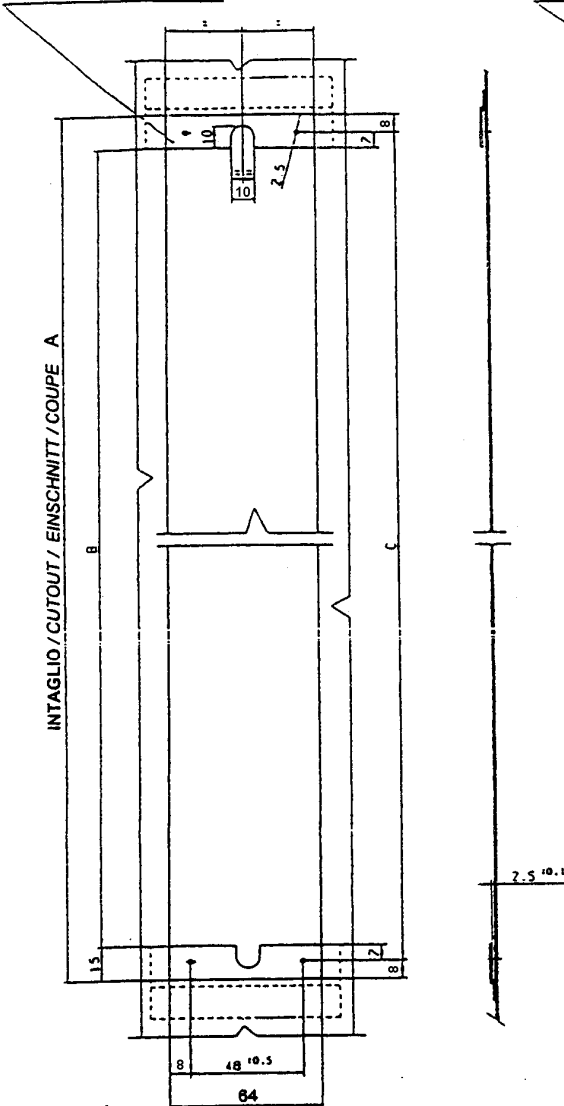
DUPLEX			
PULSANTIERE DI PIANO / LANDING CONTROL PANELS ETAGENTABLEAUS / BOITES D'APPEL D'ETAGE			
Dimensioni scatole Box dimensions Kastenabmessungen Dimensions boîtes	Dimensioni intagli / Cutout dimensions / Einschnittabmessungen / Dimensions coupes		
	A	B	C
140 x 342	381	351	365

Q 35

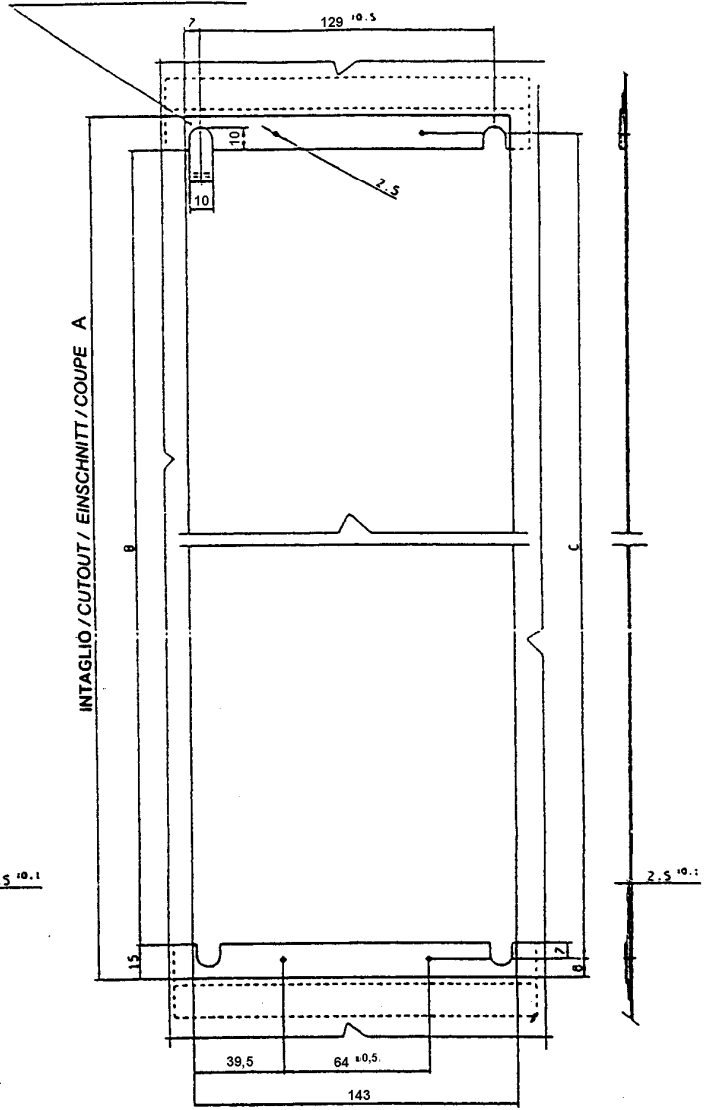
INTAGLI
Cutouts
Einschnitte
Coupes



SPESSORE / THICKNESS / DICKE / EPAISSEUR 2
LUNGHEZZA / LENGTH / LÄNGE / LONGEUR 80



SPESSORE / THICKNESS / DICKE / EPAISSEUR 2
LUNGHEZZA / LENGTH / LÄNGE / LONGEUR 150



INTAGLIO / CUTOUT / EINSCHNITT / COUPE
PULSANTIERE DI PIANO / LANDING CONTROL PANELS
ETAGENTABLEAUS / BOITES D'APPEL D'ETAGE

Dimensioni scatole Box dimensions Kastenabmessungen Dimensions boîtes	Dimensioni intagli / Cutout dimensions / Einschnittabmessungen / Dimensions coupes		
	A	B	C
60 x 96	132	102	116
60 x 189	228	198	212
60 x 307	346	316	330
60 x 388	427	397	411
60 x 540	579	549	563
60 x 576	615	585	599

* Applicabili anche agli indicatori di posizione e di direzione
Applicable also to position and direction indicators
Auch für Stand- und Richtungsanzeigen anwendbar
Applicables aussi aux indicateurs de position et de direction

INTAGLIO / CUTOUT / EINSCHNITT / COUPE
PULSANTIERE DI CABINA / CABIN CONTROL PANELS
KABINENTABLEAUS / BOITES D'APPEL DE CABINE

Dimensioni scatole Box dimensions Kastenabmessungen Dimensions boîtes	Dimensioni intagli / Cutout dimensions / Einschnittabmessungen / Dimensions coupes		
	A	B	C
140 x 528	567	537	551
140 x 634	673	643	657
140 x 744	783	753	767
140 x 852	891	861	875

DUPLEX

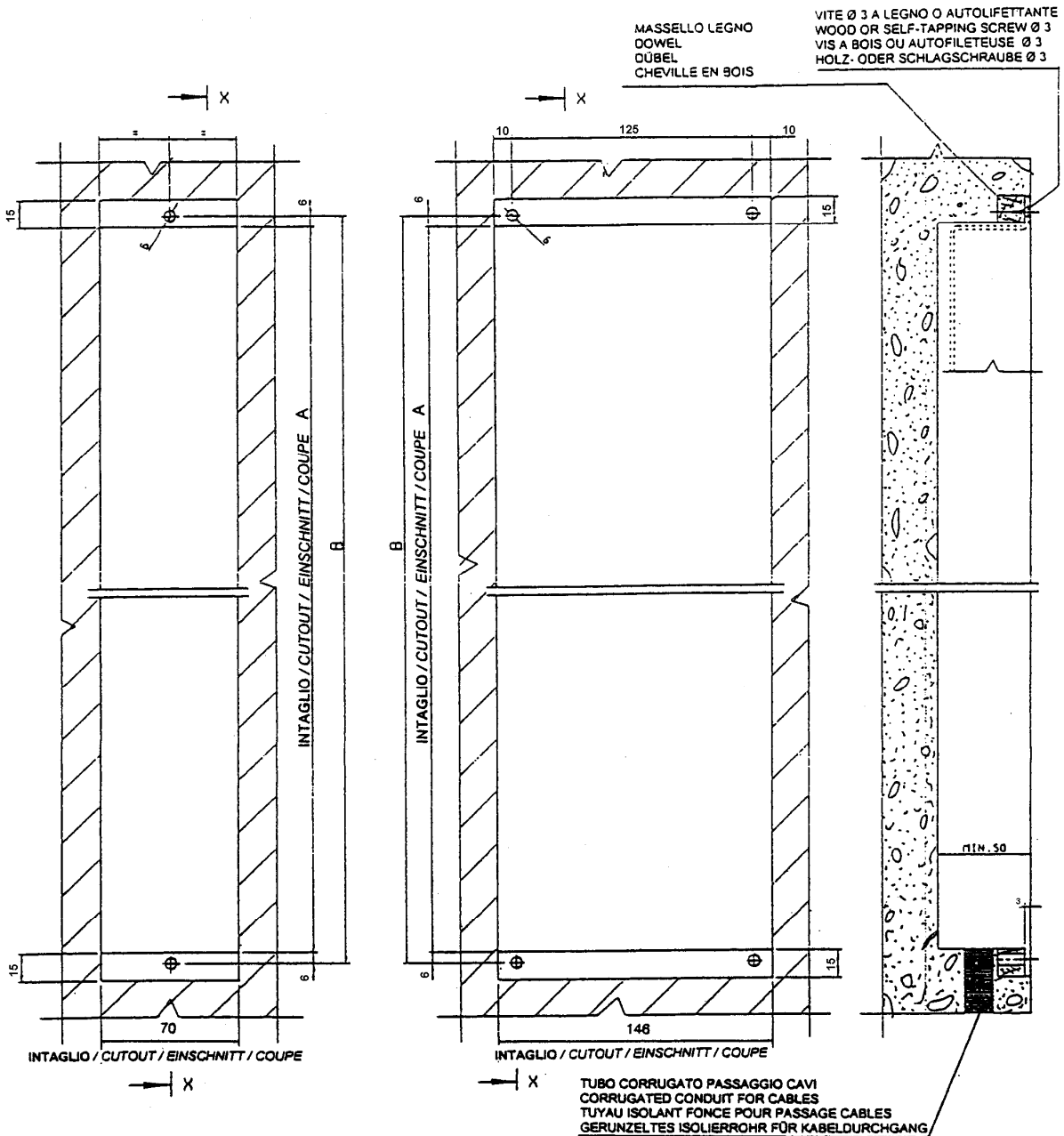
PULSANTIERE DI PIANO / LANDING CONTROL PANELS
ETAGENTABLEAUS / BOITES D'APPEL D'ETAGE

Dimensioni scatole Box dimensions Kastenabmessungen Dimensions boîtes	Dimensioni intagli / Cutout dimensions / Einschnittabmessungen / Dimensions coupes		
	A	B	C
140 x 342	381	351	365

Q 35

INTAGLI E FISSAGGIO A MURO

Cutouts and fitting into the wall
Einschnitte und an der Wand Montage
Coupes et montages à mur



PULSANTIERE DI PIANO / LANDING CONTROL PANELS ETAGENTABLEAUS / BOITES D'APPEL D'ETAGE		
Dimensioni scatole Box dimensions Kastenabmessungen Dimensions boîtes	Dimensioni intagli / Cutout dimensions / Einschnittabmessungen / Dimensions coupes	
	A	B
64 x 96	100	112
64 x 189	193	205
64 x 307	311	323
64 x 388	392	404
64 x 540	544	556
64 x 576	580	592

* Applicabili anche agli indicatori di posizione e di direzione
Applicable also to position and direction indicators
Auch für Stand- und Richtungsanzeigen anwendbar
Applicables aussi aux indicateurs de position et de direction



Codice Code Kode Code	Descrizione Description Beschreibung Description	Supplemento Extra price Mehrpreis Supplément
--------------------------------	---	---

Numerazione / Numbering
Zählung / Numération

B 800301	Indicatore digitale 2 DIGIT - 12 Vcc Digital indicator 2 DIGIT - 12 Vdc Digitalanzeige 2 DIGIT - 12 Vdc Indicateur digital 2 DIGIT - 12 Vcc	-4 ÷ 19	★
B 800302	Indicatore ALFANUMERICICO - 12 Vcc ALPHA/NUMERICAL indicator - 12 Vdc ALPHA/NUMERISCHE Anzeige - 12 Vdc Indicateur ALPHA/NUMERIQUE - 12 Vc		★
B 800303	Indicatore digitale 2 DIGIT - 24 Vcc Digital indicator 2 DIGIT - 24 Vdc Digitalanzeige 2 DIGIT - 24 Vdc Indicateur digital 2 DIGIT - 24 Vcc	-4 ÷ 19	★
B 800304	Indicatore ALFANUMERICICO - 24 Vcc ALPHA/NUMERICAL indicator - 24 Vdc ALPHA/NUMERISCHE Anzeige - 24 Vdc Indicateur ALPHA/NUMERIQUE - 24 Vcc		★
B 900040	Decodificatore (decimale/binario) per indicatore digitale 2 DIGIT Decoder (decimal/binary) for digital indicator 2 DIGIT Dekoder (dezimal/binär) für Digitalanzeige2 DIGIT Décodeur (décimal/binaire) pour indicateur digital 2 DIGIT		★

N. B. : il decodificatore è necessario quando il quadro di manovra segnala la posizione della cabina in forma decimale (ad esempio: commutatori, selettori)
the decoder is required when the car position signals from the controller are in decimal form (e.g.: switches, selectors)
wenn die von der Steuerung kommenden Kabinenstand-Signale in dezimaler Form sind (z.B.:Schalters, Wählschalter), muß der Dekoder benutzt werden.
le décodeur est nécessaire quand les signaux de position cabine envoyés par le tableau de manoeuvre sont en forme décimale (exemple: commutateurs, selecteurs).

**CODIFICA PER INDICATORI / CODING FOR INDICATORS / KODIERUNG FÜR ANZEIGEN
CODAGE POUR INDICATEURS**

NUMERAZIONE PIANI / FLOOR NUMBERING STOCKWERKZÄHLUNG / NUMERATION PALIERS	ENTRATE / INPUTS / EINGÄNGE / ENTREES					
	A	B	C	D	E	F
-4	L	L	H	L	H	L
-3	H	H	L	L	H	L
-2	L	H	L	L	H	L
-1	H	L	L	L	H	L
0	L	L	L	L	H	H
1	H	L	L	L	H	H
2	L	H	L	L	H	H
3	H	H	L	L	H	H
4	L	L	H	L	H	H
5	H	L	H	L	H	H
6	L	H	H	L	H	H
7	H	H	H	L	H	H
8	L	L	L	H	H	H
9	H	L	L	H	H	H
10	L	L	L	L	L	H
11	H	L	L	L	L	H
12	L	H	L	L	L	H
13	H	H	L	L	L	H
14	L	L	H	L	L	H
15	H	L	H	L	L	H
16	L	H	H	L	L	H
17	H	H	H	L	L	H
18	L	L	L	H	L	H
19	H	L	L	H	L	H

L = GND, H = 12 Vdc

Q 35**VARIANTI**

Variants
Varianten
Variantes



Codice Code Kode Code	Descrizione Description Beschreibung Description	Supplemento Extra price Mehrpreis Supplément
B 800315	Incisione speciale Special engraving Sondergravur Gravure spéciale	*
B 800318	Scatola a murare per pulsantiera di piano Wall box for landing control panels Wand-Kasten für Etagentableaus Boîte à mur pour boîtes d'appel d'étage	*
B 800319	Segnalazione acustica di risposta dell'ascensore alla chiamata - UK Building Regulations (M2) Acoustic signalling system that the lift is answering a landing call - UK Building Regulations (M2) 'Aufzugsantwort zur Ruf' Schallanzeige - UK Building Regulations (M2) Signalisation acoustique de réponse de l'ascenseur à l'appel - UK Building Regulations (M2)	*
B 800320	Inox lucido per pulsantiera di piano (altezza ≤ 363) Mirror stainless steel for landing control panels (height ≤ 363) Verspiegelter Edelstahl für Etagentableaus (Höhe ≤ 363) Acier inox miroir pour boîtes d'appel d'étage (hauteur ≤ 363)	*
B 800321	Inox lucido per pulsantiera di piano (363 < altezza < 632) Mirror stainless steel for landing control panels (363 < height < 632) Verspiegelter Edelstahl für Etagentableaus (363 < Höhe < 632) Acier inox miroir pour boîtes d'appel d'étage (363 < hauteur < 632)	*
B 800323	Inox 'champagne' per pulsantiera di piano (altezza ≤ 363) 'Champagne' stainless steel for landing control panels (height ≤ 363) 'Champagne' Edelstahl für Etagentableaus (Höhe ≤ 363) Acier inox 'champagne' pour boîtes d'appel d'étage (hauteur ≤ 363)	*
B 800324	Inox 'champagne' per pulsantiera di piano (363 < altezza < 632) 'Champagne' stainless steel for landing control panels (363 < height < 632) 'Champagne' Edelstahl für Etagentableaus (363 < Höhe < 632) Acier inox 'champagne' pour boîtes d'appel d'étage (363 < hauteur < 632)	*
B 800326	Inox lucido per pulsantiera di cabina Mirror stainless steel for car control panel Verspiegelter Edelstahl für Kabinentableaus Acier inox miroir pour boîtes d'appel de cabine	*
B 800327	Inox 'champagne' per pulsantiera di cabina 'Champagne' stainless steel for car control panels 'Champagne' Edelstahl für Kabinentableaus Acier inox 'champagne' pour boîtes d'appel de cabine	*
B 800329	Inox lucido per pulsantiera di cabina modulari Mirror stainless steel for car control panel modules Verspiegelter Edelstahl für Kabinentableaus als Paneel Acier inox miroir pour panneaux de cabine à boutons	*

* Vedere listino prezzi / See price list / Siehe Preisliste / Voir liste des prix

Q 35**VARIANTI**

Variants
Varianten
Variantes



Codice Code Kode Code	Descrizione Description Beschreibung Description	Supplemento Extra price Mehrpreis Supplément
--------------------------------	---	---

B 800330

Inox 'champagne' per pulsantiere di cabina modulari
'Champagne' stainless steel for car control panel modules
'Champagne' Edelstahl für Kabinentableaus als Paneel
Acier inox 'champagne' pour panneaux de cabine à boutons

*

B 800337

Scheda vivavoce bidirezionale per MOX
Two way voice communication card for MOX
Gegensprechanlage-Karte für MOX
Carte de communication vocale à deux voies pour MOX

*

B 800339

Citofono viva voce
Live voice intercom
Sprechanlage für Kabinentableaus
Interphone vive voix

*

B 800340

Gong bitonale
Bitonal gong
Bitonaler Gong
Gong bitonal

*

Pulsanti a chiave / Key pushbuttons / Schlüsseldruckknöpfe / Boutons à clef *

Codice Code Kode Code	Tipo Type Typ Type	No. posizioni di estrazione No. of pull out positions Anzahl der Ausgänge No. positions d'extraction	Con ritorno a molla With spring return Mit Federrücker Avec retour à ressort	Cifratura Coding Kodierung Codage
B 906044	IGV	1	x	(*)
B 906296	IGV	1	-	G9225
B 906297	IGV	2	-	G9225
B 906298	IGV	1	-	a richiesta / on request / auf Anfrage /sur demande
B 906299	IGV	2	-	a richiesta / on request / auf Anfrage /sur demande
B 906301	IGV	1 (**)	-	G9225
B 906302	IGV	3	-	G9225
B 906303	IGV	3	-	a richiesta / on request / auf Anfrage /sur demande
B 906305	KABA 8	1	-	STANDARD
B 906306	KABA 8	1	x	STANDARD
B 906307	KABA 8	2	-	STANDARD
B 906308	KABA 8	1	-	a richiesta / on request / auf Anfrage /sur demande
B 906309	KABA 8	1	x	a richiesta / on request / auf Anfrage /sur demande
B 906310	KABA 8	2	-	a richiesta / on request / auf Anfrage /sur demande

(*) chiave tipo Yale /Yale type key / Yale Schlüssel-Typ / type clef Yale

(**) 1 contatto normalmente aperto + 1 contatto normalmente chiuso / 1 normally open contact + 1 normally closed contact
1 normal geöffneter Kontakt + 1 normal geschloßener Kontakt / 1 contact normalement ouvert + 1 contact normalement fermé

Nell'ordine precisare il numero di chiavi richieste / In the order specify the number of requested keys / Bei der Bestellung die Anzahl der angefragten Schlüssel spezifizieren / Dans la commande spécifier le le nombre des clefs demandées.

* Vedere listino prezzi / See price list / Siehe Preisliste / Voir liste des prix

PULSANTIERE

Pushbutton control panels

Druckknopftableaus

Boîtes d'appel



**MODULO D'ORDINE / ORDER FORM / BESTELLFORMULAR
FORMULAIRE DE COMMANDE**

**PULSANTIERE DI PIANO / LANDING CONTROL PANELS / ETAGENTABLEAUS
BOITES D'APPEL D'ETAGE**

Codice / Code / Kode / Code

No. **pulsantiere / control panels / Etagentableaus / boîtes d'appel**

Tipo di pulsante

Type of pushbutton

Druckknopf-Typ

Type de bouton

neutro / neutral / neutral / neutre

con freccia / with arrow / mit Pfeil / avec flèche

Tipo di segnalazioni

Type of signals

Anzeigeelement-Typ

Type de signalisations

Tipo di montaggio

Type of fitting

Montage-Typ

Type de montage

su telaio / on frame / am Rahmen / sur bâti

a muro / on wall / an der Wand / à mur

Varianti

Variants

Varianten

Variantes

**PULSANTIERE DI CABINA / CAR CONTROL PANELS / KABINENTABLEAUS
BOITES D'APPEL DE CABINE**

Codice / Code / Kode / Code

No. **pulsantiere / control panels / Etagentableaus / boîtes d'appel**

No. **fermate / stops / Haltestellen / arrêts**

Denominazione pulsanti

Naming of pushbuttons

Benennung der Druckknöpfe

Dénomination des boutons

Altri pulsanti

Other pushbuttons

Andere Druckknöpfe

Autres boutons

Varianti

Variants

Varianten

Variantes

Modulo

Module

Paneel

Panneau

colonna verticale / vertical panel / senkrecht Paneel panneau vertical

corrimano orizzontale / horizontal handrail / horizontaler Handlauf / maincourante horizontale



NUMERAZIONE PIANI / FLOOR NUMBERING STOCKWERKBEZEICHNUNG / NUMERATION PALIERS	ENTRATE / INPUTS / EINGÄNGE / ENTREES - L = GND, H = 12 Vdc					
	A	B	C	D	E	F
-7	H	H	H	L	H	L
-6	L	H	H	L	H	L
-5	H	L	H	L	H	L
-4	L	L	H	L	H	L
-3	H	H	L	L	H	L
-2	L	H	L	L	H	L
-1	H	L	L	L	H	L
0	L	L	L	L	H	H
1	H	L	L	L	H	H
2	L	H	L	L	H	H
3	H	H	L	L	H	H
4	L	L	H	L	H	H
5	H	L	H	L	H	H
6	L	H	H	L	H	H
7	H	H	H	L	H	H
8	L	L	L	H	H	H
9	H	L	L	H	H	H
10	L	L	L	L	L	H
11	H	L	L	L	L	H
12	L	H	L	L	L	H
13	H	H	L	L	L	H
14	L	L	H	L	L	H
15	H	L	H	L	L	H
16	L	H	H	L	L	H
17	H	H	H	L	L	H
18	L	L	L	H	L	H
19	H	L	L	H	L	H

NUMERAZIONE PIANI / FLOOR NUMBERING STOCKWERKBEZEICHNUNG / NUMERATION PALIERS	ENTRATE / INPUTS / EINGÄNGE / ENTREES - L= GND, H = 24 Vdc							
	A	B	C	D	H	1	2	3
-7	H	H	H	L	L	H	H	H
-6	L	H	H	L	L	H	H	H
-5	H	L	H	L	L	H	H	H
-4	L	L	H	L	L	H	H	H
-3	H	H	L	L	L	H	H	H
-2	L	H	L	L	L	H	H	H
-1	H	L	L	L	L	H	H	H
0	L	L	L	L	H	H	H	H
1	H	L	L	L	H	H	H	H
2	L	H	L	L	H	H	H	H
3	H	H	L	L	H	H	H	H
4	L	L	H	L	H	H	H	H
5	H	L	H	L	H	H	H	H
6	L	H	H	L	H	H	H	H
7	H	H	H	L	H	H	H	H
8	L	L	L	H	H	H	H	H
9	H	L	L	H	H	H	H	H
10	L	L	L	L	H	L	H	H
11	H	L	L	L	H	L	H	H
12	L	H	L	L	H	L	H	H
13	H	H	L	L	H	L	H	H
14	L	L	H	L	H	L	H	H
15	H	L	H	L	H	L	H	H
16	L	H	H	L	H	L	H	H
17	H	H	H	L	H	L	H	H
18	L	L	L	H	H	L	H	H
19	H	L	L	H	H	L	H	H
20	L	L	L	L	H	H	L	H
21	H	L	L	L	H	H	L	H
22	L	H	L	L	H	H	L	H
23	H	H	L	L	H	H	L	H
24	L	L	H	L	H	H	L	H
25	H	L	H	L	H	H	L	H
26	L	H	H	L	H	H	L	H
27	H	H	H	L	H	H	L	H
28	L	L	L	H	H	H	L	H
29	H	L	L	H	H	H	L	H
30	L	L	L	L	H	H	H	L
31	H	L	L	L	H	H	H	L
32	L	H	L	L	H	H	H	L
33	H	H	L	L	H	H	H	L
34	L	L	H	L	H	H	H	L
35	H	L	H	L	H	H	H	L
36	L	H	H	L	H	H	H	L
37	H	H	H	L	H	H	H	L
38	L	L	L	H	H	H	H	L
39	H	L	L	H	H	H	H	L



IGV spa

Via Di Vittorio, 21
20060 Vignate, Milan - Italy
Tel. +39 02 951271
Fax +39 02 9560423
www.igvlift.com
www.domuslift.com

Lifts since 1966

