

SILENCEPLUS®

Scambiatore di calore *Heat exchanger*



Lo scambiatore di calore SILENCEPLUS® è espressamente progettato da IGV per limitare il surriscaldamento dell'olio negli impianti idraulici ad elevato traffico e per garantire la massima silenziosità nel funzionamento.

SILENCEPLUS® utilizza un motore trifase e una pompa a vite per il riciclo dell'olio, una massa radiante a doppio passaggio e un ventilatore centrifugo per il raffreddamento.

Il ventilatore lavora aspirando l'aria attraverso il radiatore, rendendo il sistema molto più silenzioso rispetto ai dispositivi a ventilazione diretta normalmente adottati.

Con l'ausilio del tubo estensibile in dotazione, è possibile espellere l'aria calda dal locale macchina, migliorando di conseguenza il rendimento dello scambiatore, grazie all'utilizzo di aria più fresca. Lo scambiatore di calore SILENCEPLUS® è universale ed è possibile predisporre la centralina con gli appositi attacchi. SILENCEPLUS® è semplice da installare, garantisce una lunga durata di servizio e non richiede manutenzione.

Componenti di serie

- 2 tubi in gomma da 3 m di lunghezza con le rispettive fascette
- 1 tubo estensibile in alluminio (estensibile fino a 3 m)
- Termostato

Optional su richiesta

- Predisposizione attacchi centralina

The SILENCEPLUS® heat exchanger is purposely conceived by IGV in order to limit the oil overheating in heavy duty hydraulic systems and to guarantee the maximum operating noiselessness.

SILENCEPLUS® is provided with a three-phase motor and a screw pump for oil recycling, a radiant mass with double passage and a centrifugal fan for the cooling.

The fan operates by sucking in the air through the radiator and making the system more silent than usually adopted devices with direct ventilation.

With the help of the provided extendible pipe, it is possible to discharge hot air from the machine room, by improving the heat exchanger performance, thanks to the use of fresh air.

The SILENCEPLUS® heat exchanger is universal and it is possible to prearrange the unit with proper attachments.

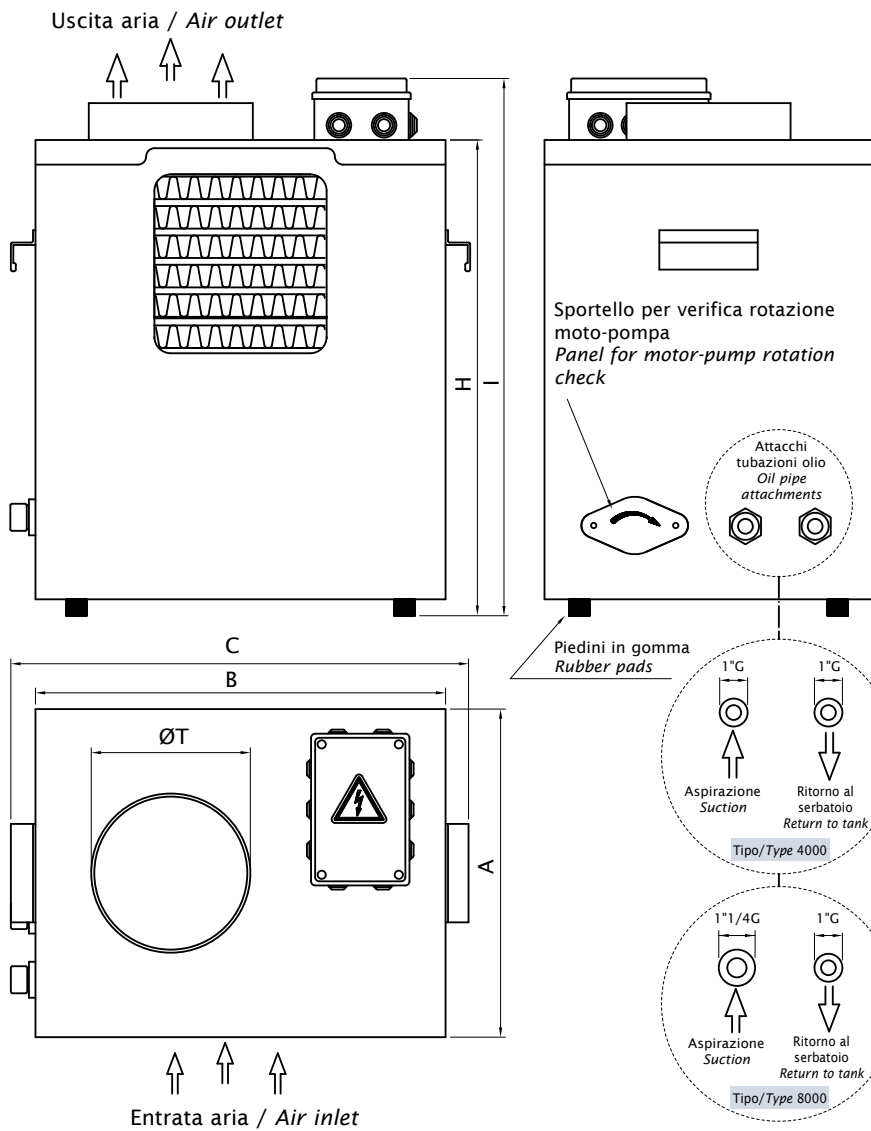
SILENCEPLUS® is easy to install, allows for a long life cycle and does not require any maintenance.

Series components

- 2 rubber pipe, 3 m long with relevant tie wraps
- 1 aluminium extensible pipe (up to 3 m)
- Thermostat

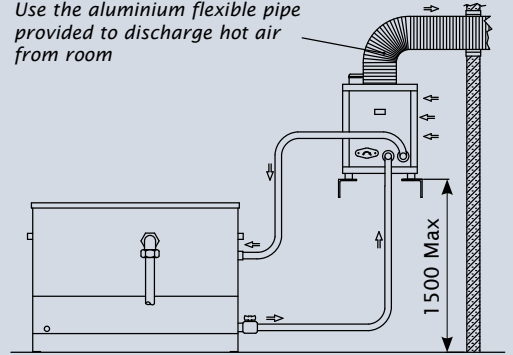
Optional upon request

- Arrangements for unit attachments



Scambiatore installato a parete Wall-fixed heat exchanger

Utilizzare la tubazione flessibile di alluminio in dotazione per espellere l'aria calda dal locale
Use the aluminium flexible pipe provided to discharge hot air from room



Scambiatore installato a pavimento Heat exchanger intalled on floor

Utilizzare la tubazione flessibile di alluminio in dotazione per espellere l'aria calda dal locale
Use the aluminium flexible pipe provided to discharge hot air from room

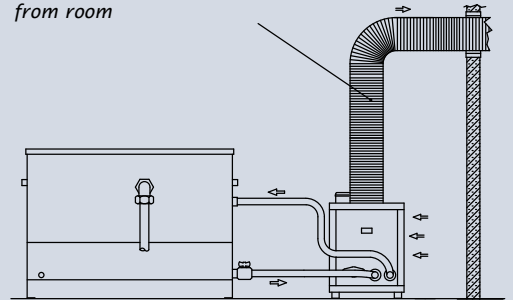
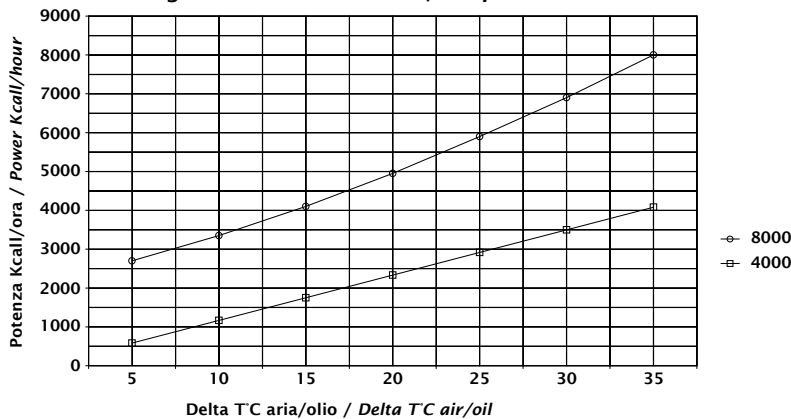


Diagramma di rendimento / Performance chart



Caratteristiche scambiatori aria/olio SILENCEPLUS® Features of air/oil heat exchanger SILENCEPLUS®

Tipo Type	Codice Code	A	B	C	ØT	H	I	Motore pompa trifase 2 poli 2-pole 3-phase pump motor	Motore ventola 230 V monofase Single phase 230 V for motor	Portata pompa Pump flow	Peso Weight	Rumorosità Noise
4000/05	H91A601	400	500	560	200	590	670	Kw 0.55 V. 230/400	Kw 0.200	l/min. 20	kg 45	dB-A 62
8000/05	H91A701	400	640	710	250	650	730	1.1 230/400	0.290	45	63	65



IGV Group SpA

Via Di Vittorio, 21 - 20060 Vignate, Milano

Tel. +39 02 951271 - Fax +39 02 9560423 - www.igvlift.com